



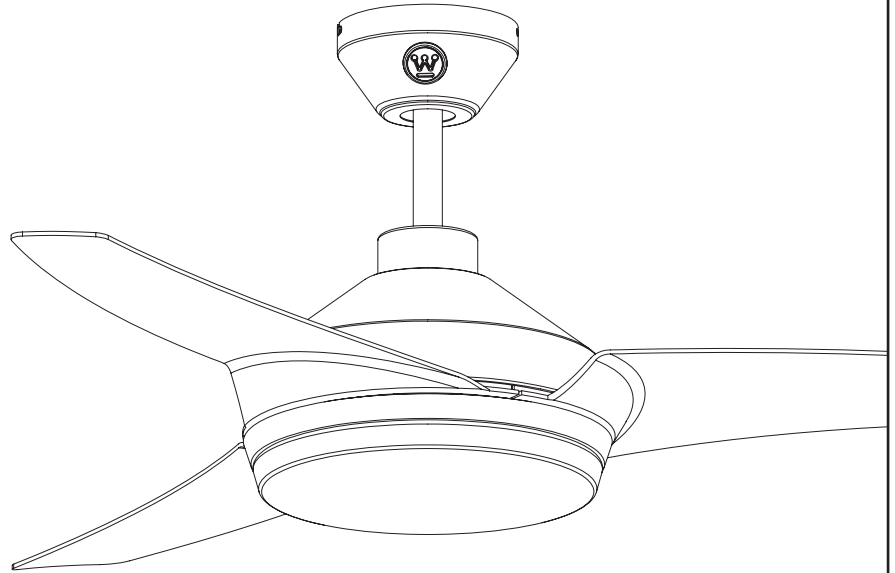
# OWNER'S MANUAL

## מדריך למשתמש

### Valeria

Please write model number here for future reference:


אנא כתוב מספר דגם כאן לעיון בעתיד:



# SAFETY TIPS

## READ AND SAVE THESE INSTRUCTIONS

WARNING: TO REDUCE THE RISK OF FIRE, ELECTRIC SHOCK,  
OR INJURY TO PERSONS, OBSERVE THE FOLLOWING:

1. Proceed with caution. Read all instructions before beginning the installation.
2. WARNING! This fan may be operated only with a 2-pole switch with a 3mm contact opening each.
3. Only an authorized electrician should execute the installation.
4. The installation height, i.e. the distance between the blades and the floor, should be at least 2.3 m.
5.  Always maintain the distance between the lamp and inflammable materials (curtains, wall, etc.), as indicated on the pictogram.
6. Make sure the fan is securely fastened at the ceiling.
7. WARNING! Do not use a dimmer type switch to control the fan speed.
8. WARNING! To prevent injuries, make sure the blades are not bent and that there are no objects with in the area of rotation.
9. WARNING: Do Not use this fan in the same room at the same time as a gas or fuel burning fire, unless the flue has been tested under these conditions of use by a competent person.
10. This appliance can be used by children aged from 8 years and above and persons with reduced physical, sensory or mental capabilities or lack of experience and knowledge if they have been given supervision or instruction concerning use of the appliance in a safe way and understand the hazards involved. Children shall not play with the appliance. Cleaning and user maintenance shall not be made by children without supervision.
11. Suitable for use indoors.
12. Before disassembling light kit, make sure the power supply is disconnected from the main supply. Power supply can be on only after installation is completed.
13. The lampshade should not be removed from the light bulb when the power supply is on.
14. Replacement of light bulb is only possible when the light kit has cooled down, and the power supply is disconnected from the main supply.
15. Make sure the lampshade is in the fixed position when operating the product.
16. Means for all poles disconnection having a contact separation that provide full disconnection under over voltage category III conditions must be incorporated in the fixed wiring in accordance with national wiring rules.
17. IP20 The fan is designed for indoor use. It is not designed for installation in a bathroom or any damp area. Please ensure that the lamp does not come into contact with water.

### TOOLS REQUIRED

Phillips Screwdriver

Wire Cutters

Pliers

Step Ladder

# טיפים לבטיחות

## קרא ושמור את ההוראות

אזהרה: להפחתת סיכון לשריפה, התחשמלות או פגיעה באנשים, הקפידו לפעול לפי ההוראות הבאות:

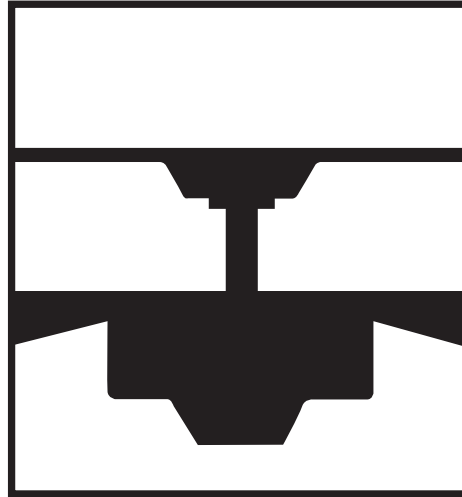
1. המשך בזהירות. קרא את כל ההוראות לפני שתתחיל בהתקנה.
2. אזהרה! מאוורר זה יכול להיות מופעל רק עם מתג דו-קוטבי עם פתח מגע 3 מ"מ כל אחד.
3. רק חשמלאי מורשה צריך לבצע את ההתקנה.
4. גובה התקנת המאוורר, כלומר המרחק בין הלהבים לרצפה, צריך להיות לפחות 2.3 מטר.
5. שמור תמיד על המרחק בין המנורה לחומרים דליקים (וילונות, קיר וכו'), כפי שמצוין בפיקטוגרמה.
6. ודא שהמאוורר צמוד ומחוזק היטב לתקרה.
7. אזהרה! אין להשתמש במתג מסוג דימר (עמם) כדי לשלוט במהירות המאוורר.
8. אזהרה! כדי למנוע פציעות, וודאו שהלהבים אינם כפופים ושאינם חפצים באזור הסיבוב.
9. אזהרה: אין להשתמש במאוורר זה בחדר ובזמן שיש בו אש הדולקת באמצעות גז או דלק, אלא אם כן נבדקה הפליטה תחת תנאי שימוש אלו על ידי אדם המוסמך לכך.
10. מכשיר זה מיועד גם לילדים מגיל 8 ומעלה ואנשים עם יכולות פיזיות או נפשיות מופחתות או חוסר ניסיון וידע, אם ניתנה להם הדרכה לגבי השימוש (או תחת השגחה) במכשיר בצורה בטוחה והם מבינים את הסכנות. ילדים לא ישחקו במכשיר. ניקוי ותחזוקת המוצר לא יבוצעו על ידי ילדים ללא פיקוח.
11. מתאים לשימוש בתוך הבית.
12. לפני פירוק ערכת התאורה, וודאו כי ספק הכוח מנותק מהספק הראשי. ספק הכוח יכול להיות מופעל רק לאחר סיום ההתקנה.
13. אין להסיר את האהיל מהנורה לפני ניתוק אספקת החשמל.
14. החלפת נורה אפשרית רק כאשר ערכת התאורה התקררה, ואספקת החשמל מנותקת מהספק הראשי.
15. וודא שהאהיל מורכב במקום המיועד לו ומקובע היטב בעת הפעלת המוצר.
16. האמצעים לניתוק כל הקטבים עם הפרדת מגע, המאפשרים ניתוק מלא בתנאי מתח גבוה מקטגוריה III חייבים להיות משולבים בחיווט הקבוע בהתאם לכללי החיווט הלאומיים.
17. IP20 המאוורר מיועד לשימוש בתוך הבית. הוא אינו מיועד להתקנה בחדר אמבטיה או באזור לח. אנא וודא שהמנורה לא תבוא במגע עם מים.

### כלים נדרשים

מברג פיליפס חותך כבל פלייר סולם

## FEATURES

### מאפיינים

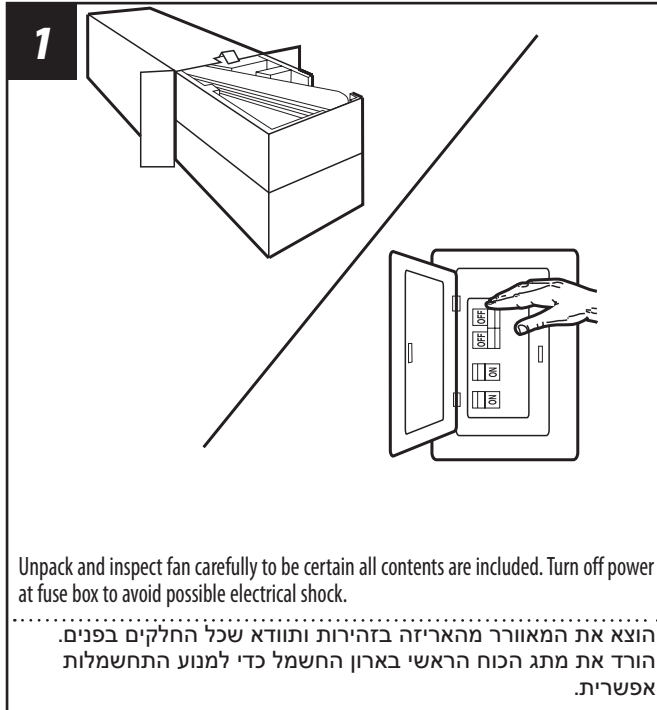


DOWNROD INSTALLATION - For normal ceilings

התקנה על גבי עמוד יורד – עבור תקרות רגילות

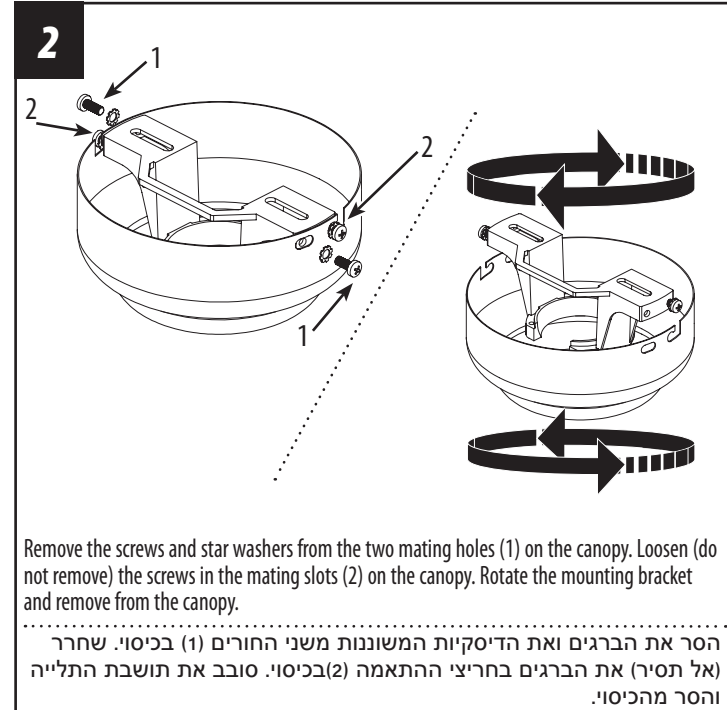
## PREPARING FOR INSTALLATION

### הכנה להתקנה



## MOUNTING BRACKET INSTALLATION

### התקנת תושבת תליה



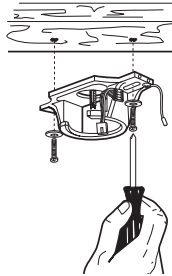
## MOUNTING BRACKET INSTALLATION

### התקנת תושבת תליה

3

**Note:** This step is for Solid Wood construction ceiling installation, for concrete ceiling installation, skip to step 4.

**הערה:** השלב הזה מתייחס להתקנה על תקרת עץ או פרגולה, להתקנה על תקרת בטון. דלג לשלב 4.



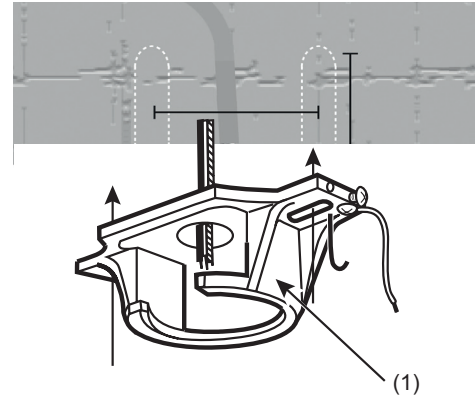
Drill two mounting holes in the ceiling joist and securely screw the mounting bracket to the ceiling using the washers and wood screws provided. The mounting plate should be able to hold a weight of at least 15.9kgs (35 lbs). NOTE - Proper care must be taken when mounting to concrete ceilings. For safe mounting, these ceilings may require stronger screws and plastic plugs or anchors than supplied with the product.

קדח שני חורים בתקרה והברג היטב את תושבת התליה לתקרה בעזרת הדסקיות וברגי עץ המסופקים. פלטת ההתקנה אמורה להיות מסוגלת להחזיק משקל של לפחות 15.9 ק"ג. הערה - יש לנקוט באמצעי זהירות בעת הרכבה לתקרות בטון. להתקנה בטוחה, תקרות אלו עשויות לדרוש ברגים ומחברים מפלסטיק או עוגנים חזקים יותר מאשר אלה המסופקים עם המוצר.

4

**Note:** Proper care must be taken when mounting to concrete ceilings and add the expansion anchors installation step for mounting bracket.

**הערה:** יש לנקוט במשנה זהירות בעת ההתקנה על תקרות בטון ולהשתמש בברגי גימבו מיוחדים לחיזוק תושבת המאוורר.



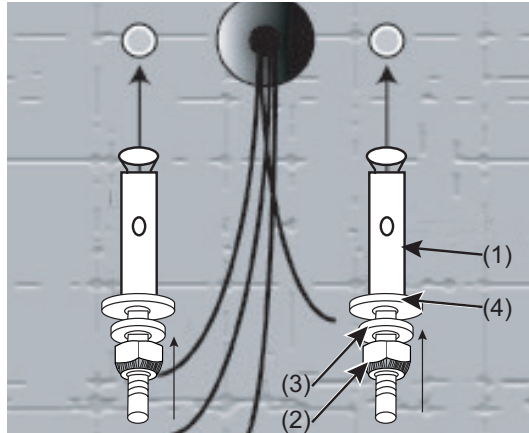
Drill one hole on each side of the supply mains for the expansion anchors. Measure this distance using the oval slots in the mounting bracket (1) as a guide.

יש לקדוח חור אחד בכל אחד מצדי התושבת עבור ברגי גימבו. יש למדוד את מרחקי הקידוח באמצעות החריצים שבתושבת ההרכבה (1) עפ"י המדריך המצורף

## MOUNTING BRACKET INSTALLATION

### התקנת תושבת תליה

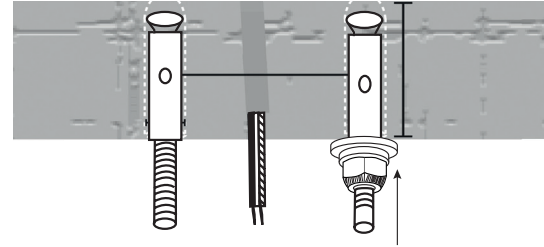
5



Drive the expansion anchors (1) into the holes. (Note: do not detach hex nut (2), spring washer (3) and metal washer (4) for this step).

הכנס את ברגי הג'ימבו (1) לתוך החורים כמו שהם  
(שים לב, אל תשחרר את האומים או הדסקיות ממקומם)

6



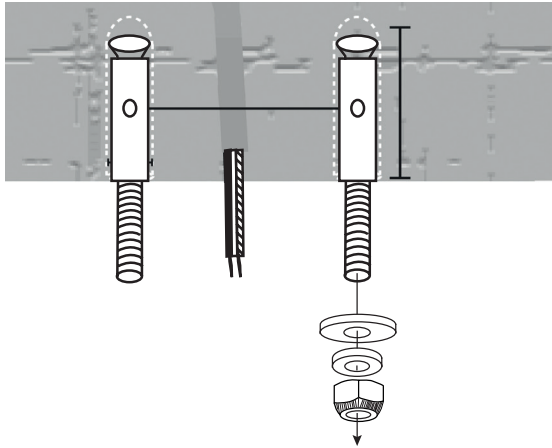
Tighten hex nut until feel the metal expansion anchor is not working loose.

הברג את האום עד שתרגיש שבורג הג'ימבו מתרחב ומתהדק במקומו  
עד למצב מהודק ומחוזק.

## MOUNTING BRACKET INSTALLATION

### התקנת תושבת תליה

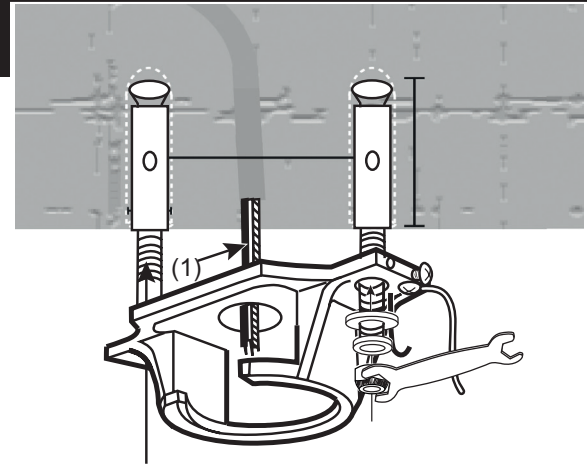
7



Remove the hex nut, spring washer, metal washer, keep them for next step usage.

כעת, הסר את בורג האום והדסקיות ושמור אותם לשימוש בשלב הבא.

8



Pull the supply mains (1) through the center of the ceiling, and align the two oval holes in the mounting bracket with the expansion anchors (1), re-install metal washer, spring washer and hex nut, tighten the hex nut until the mounting bracket is fix stably.

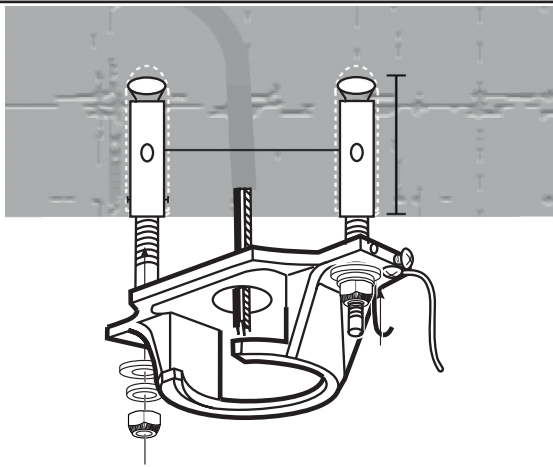
משוך את כבלי רשת החשמל (1) דרך מרכז התקרה, ויישר את שני החורים בתושבת ההרכבה עם ברגי הג'מבו(1), חבר את הדסקיות ובורג האום והברג עד למצב מהודק, המשך להבריג עד שתושבת הרכבה תתקבע ביציבות.



## MOUNTING BRACKET INSTALLATION

### התקנת תושבת תליה

9



Repeat for another one of the expansion anchors.

המשך באותו תהליך גם לבורג הגימבו השני.

## WIRING OPTIONS

### אפשרויות חיווט

10

Wiring:

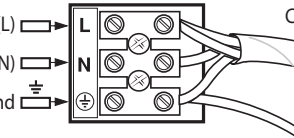
From House:

Live (L)

Neutral (N)

Ground

TERMINAL BLOCK

To  
Connector:

Follow diagram above to make wiring connections to the terminal block on the mounting bracket.

חיווט

חיווט מהבית:

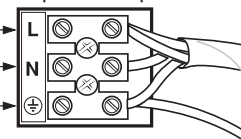
(L) פאזה

(N) אפס

הארקה

קופסת מהדקים

למחבר:

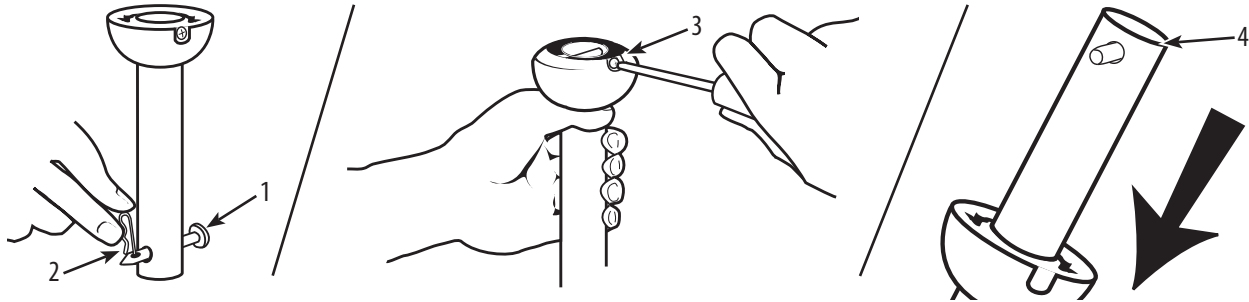


עקוב אחר התרשים כדי ליצור חיבורים לקופסת מהדקים על התושבת.

## DOWNROD MOUNT

### התקנת מוט תליה

11



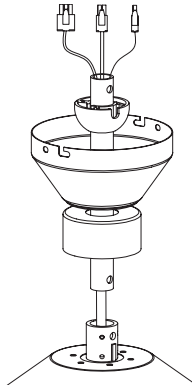
Remove clamp pin (2) and cross pin (1) from down rod. Loosen set screw in down rod ball (3) until ball moves easily up and down the down rod. Slide down rod ball off the down rod, exposing cross pin (4). Remove cross pin and save for later use.

הסר את סיכת הביטחון (2) ואת הפין הביטחון (1) מהמוט. שחרר את הברגה עם מהכדור שבמוט (3) עד שהכדור נע בקלות מעלה ומטה. החלק למטה את כדור המוט מהמוט, וחשוף את בורג הצלב (4). הסר את בורג הצלב ושמור לשימוש מאוחר יותר.

## DOWNROD MOUNT

### התקנת מוט תליה

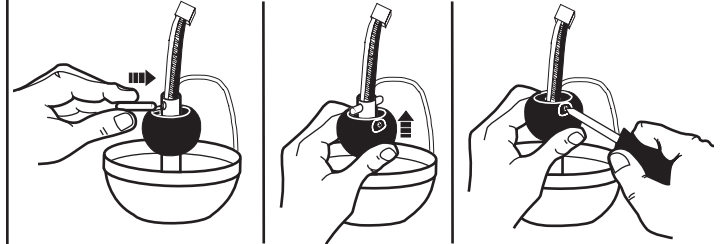
12



Insert the downrod through the canopy and coupling cover. Carefully thread lead wires and plug through the downrod and ball assembly. Note: Avoid for damage the wire and plug, and smooth assemble the lead wire, separately push the connector with light wire, motor wire and ground wire through the down rod for assembling.

הכנס את מוט התליה דרך מכסה המצמד ודרך הכיסוי העליון. השחל בזהירות את החוטים ואת המחבר המהיר דרך מוט תליה והכדור. הערה: הימנע מפגיעות בחוטי החשמל ומחברי החשמל בעת הכנסתם למוט המאוורר, יש לנקוט במשנה זהירות ובעדינות ולאחר מכן לחבר את חוטי החשמל לפי הצבעים.

13



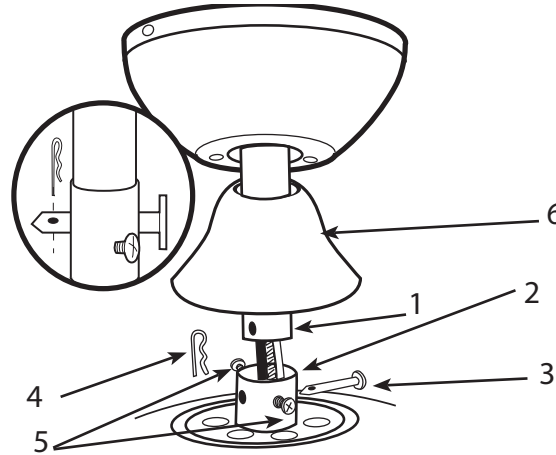
Re-install cross pin into downrod and slide downrod ball up until cross pin fits firmly into ball. Tighten set screw in ball.

התקן מחדש את סיכת הרוחב למוט תליה והחלק את הכדור כלפי מעלה עד שסיכת הרוחב תיכנס היטב לתוך הכדור. הדק את הבורג בכדור.

## DOWNROD MOUNT

### התקנת מוט תליה

14



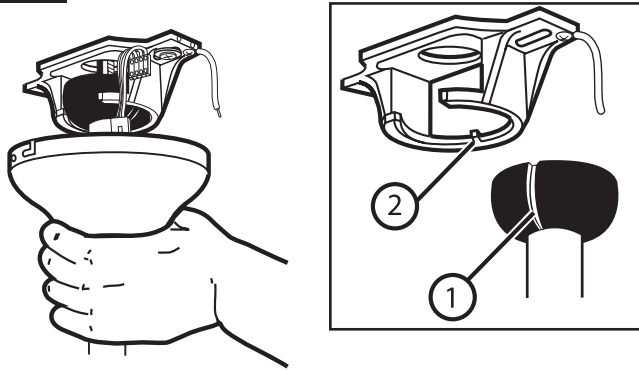
Loose (but do not remove) the set screws from the down rod coupling. Insert downrod (1) into downrod coupling (2). Make sure to align hole in downrod with the hole in downrod coupling. Install cross pin (3) through coupling and downrod. Insert clamp pin (4) into cross pin until it snaps into place. Tighten set screws (5) in coupling. Slide coupling cover (6) over the downrod coupling.

שחרר (אך אל תסיר) את הברגים מצינור המצמד שעל המנוע. הכנס את מוט התליה (1) אל תוך צינור המצמד (2). דאג להקביל את החור במוט תליה לחור בצינור המצמד. התקן את סיכת הרוחב (3) דרך צינור המצמד ומוט תליה. הכנס את סיכת ההידוק (4) לסיכת הרוחב עד שהיא ננעצת במקומה. הדק את הברגים (5) בצינור המצמד. החלק את מכסה המצמד (6) על צינור המצמד.

## MOUNTING BRACKET INSTALLATION

### תליית המאוורר והתקנתו על התושבת

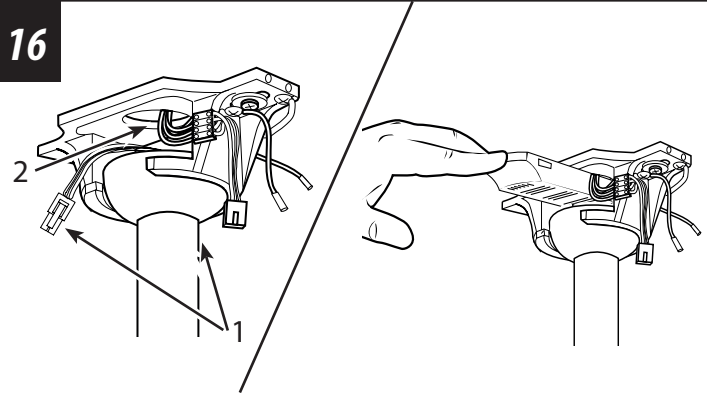
15



Carefully lift fan assembly onto mounting bracket. Rotate fan until notch on downrod ball (1) engages the ridge (2) on the mounting bracket. This will allow for hands free wiring.

הרם בזהירות את מכלול המאוורר אל תוך תושבת תליה המורכבת על התקרה. סובב את המאוורר עד שהחריץ בכדור (1) שעל מוט תליה משתלב עם השן (2) על תושבת תליה. זה יאפשר חיווט בידיים פנויות.

16



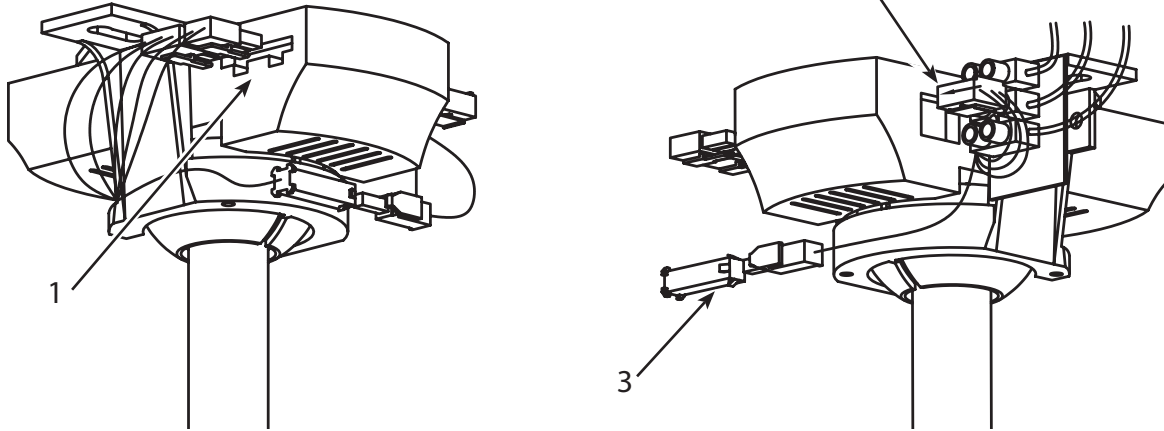
After hanging fan onto the mounting bracket, make sure plug connectors from the ceiling fan and terminal block (1) are moved away from the space located above the downrod ball (2). Slide the remote receiver into the space above the downrod ball as shown.

לאחר תליית המאוורר על התושבת, וודא כי המחברים המהירים וקופסת המדקים (1) מורחקים מהחלל הממוקם מעל הכדור שעל מוט תליה (2). החלק את המקלט לשלט רחוק לחלל שמעל הכדור של המוט כמתואר.

## MOUNTING BRACKET INSTALLATION

### תליית המאוורר והתקנתו על התושבת

17



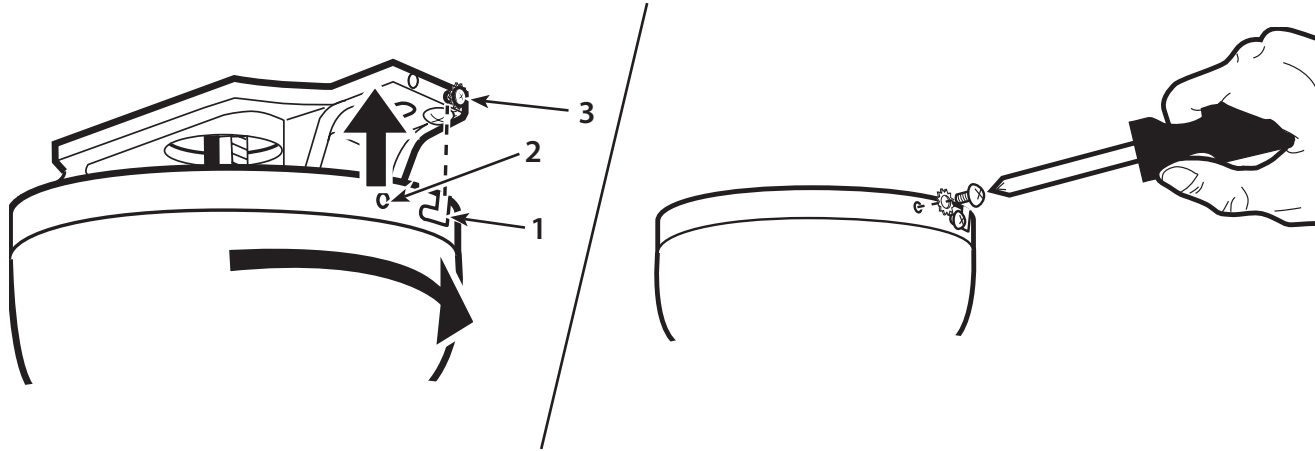
While fan is hanging on bracket, plug 3-pole & 2-pole male connector from the fan into the 3-pole & 2-pole female connector from the remote receiver (1). Plug the 3-pole female connector from the terminal block into the 3-pole male connector from the receiver (2). Attach the ground wire single pin (3) together from the down rod ball to the mounting bracket.

בזמן שהמאוורר תלוי על התושבת, חבר את מחבר 3 ומחבר 2 ממוטות מהמאוורר למחבר הנקבה 3-1-2 מהמקלט של השלט רחוק (1). חבר את מחבר הנקבה הכולל 3 חוטים מצמת החטים שבתושבת למחבר הזכר בעל 3 חוטים שבמקלט (2). חבר את חוט הארקה (3) לגוף התושבת שמחזיק את המאוורר.

## SECURE TO CEILING

### קיבוע לתקרה

18



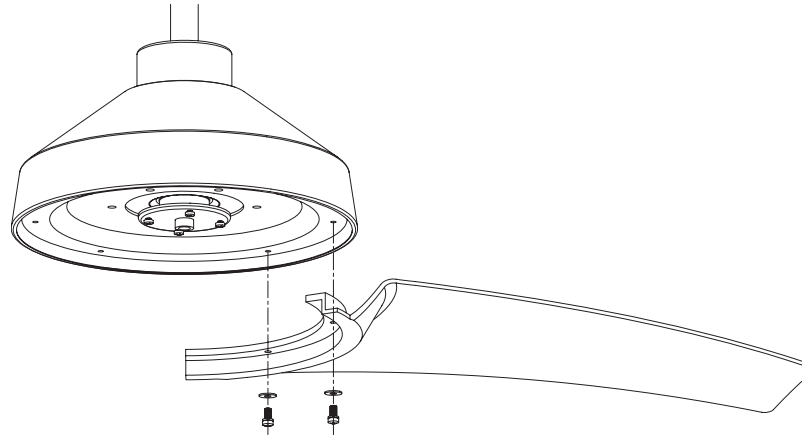
The canopy has two mating slots (1) and two mating holes (2). Position both slots on canopy directly under and in line with two screws in the mounting bracket (3). Lift the canopy, allowing the two screws to slide into the mating slots. Rotate the canopy until both screws from the mounting bracket drop into the slot recesses. Tighten screws securely. Install two screws and star washers into the mating holes of the canopy and tighten to secure the canopy to the mounting bracket.

לכיסוי העליון שני חריצי התאמה (1) ושני חורי התאמה (2). מקם את שני החריצים על הכיסוי ישירות מתחת ובקו עם שני הברגים בתוך התושבת (3). הרם את הכיסוי העליון, כך ששני הברגים יחליקו לחריצי ההתאמה. סובב את הכיסוי עד ששני הברגים מתושבת התלייה נכנסים אל תוך החריצים. הדק את הברגים היטב. הברג את שני הברגים ואת הדיסקיות המשוננות בחורי ההתאמה של הכיסוי העליון וקבע את הכיסוי לתושבת.

## BLADES INSTALLATION

### התקנת הלהבים

19



If plastic shipping stabilizer tabs are attached to motor, remove and discard. Attach blade assembly to motor using the motor screws, spring washers and flat washers provided. Tighten screws securely. NOTE: Some models do not utilize motor gaskets, washers, or stabilizer tabs.

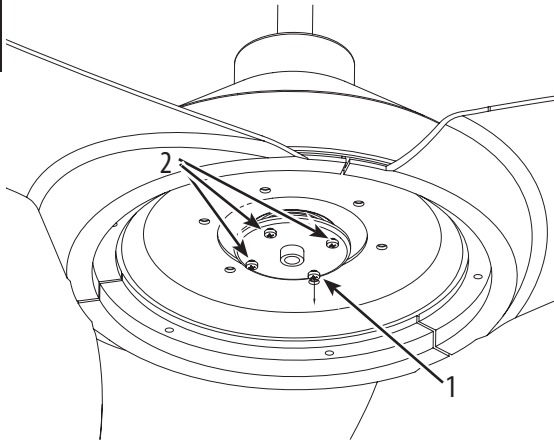
אם קיימות לשוניות מייצבות מפלסטיק המחוברות למנוע, נא הסר אותם וזרוק אותם. חבר את הלהבים למנוע באמצעות ברגי המנוע, הדסקיות ממתכת והדסקיות מפלסטיק. הדק את הברגים היטב. הערה: דגמים מסוימים אינם משתמשים באטמים, כגון דסקיות מתכת ודסקיות פלסטיק.



## LIGHT FIXTURE INSTALLATION

### התקנת גוף התאורה

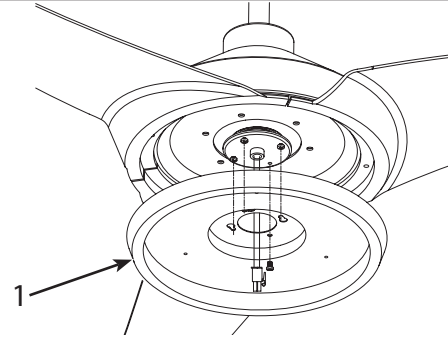
20



Remove one of the screws on the switch housing plate (1), and loosen, (do not remove) the other three (2).

הסר את אחד הברגים שעל לוח החיבור (1), שחרר, (אל תסיר) את שני הברגים האחרים (2).

21



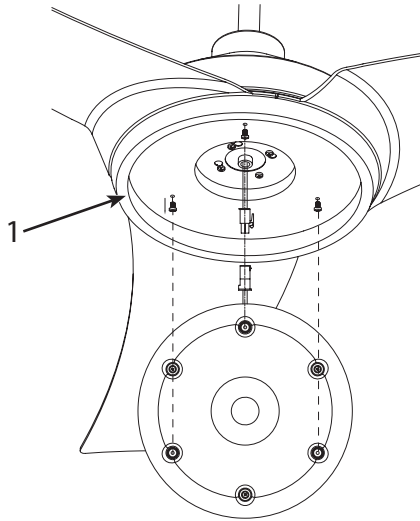
Insert the wires with plug from the fan through the middle hole in the metal decorative shade (1). Position three slots on the metal decorative shade directly under and in line with the three screws in the switch housing mounting plate. Lift the metal decorative shade, allowing the three screws to slide into the mating slots. Rotate the metal decorative shade until three screws from the switch housing mounting plate drop into the slot recesses. Install the screw removed in step 20 into the closed hole of the metal decorative shade and tighten all 4 screws securely.

הכנס את החוטים מהמאוורר דרך החור האמצעי שבכיסויי הדקורטיבי המתכתי (1). מקם את שני החריצים על הכיסוי המתכתי ישירות מתחת לשני הברגים בלוח החיפוי. הרם את הכיסוי הדקורטיבי המתכתי, ואפשר לשני הברגים להחליק לתוך החריצים. סובב את הכיסוי הדקורטיבי המתכתי עד ששני הברגים מפלטת ההרכבה של נופלים לחריצים. התקן את הבורג שהוסר בשלב 20 לתוך החור הסגור של הכיסוי הדקורטיבי והדק היטב את כל 3 הברגים.

## LIGHT FIXTURE INSTALLATION

### התקנת גוף התאורה

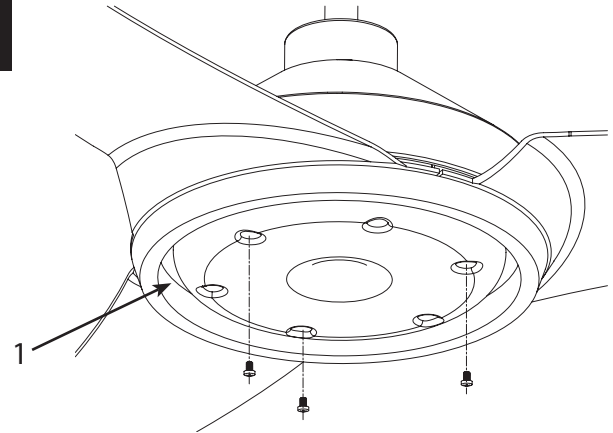
22



Remove the 3 screws on the metal decorative shade (1). Find the wire plugs from the light kit and from the motor and slide together.

הסר את שלושת הברגים שבכיסוי הדקורטיבי המתכתי (1) מצא את תקעי החוט של גוף התאורה והמנוע וחבר אותם יחד.

23



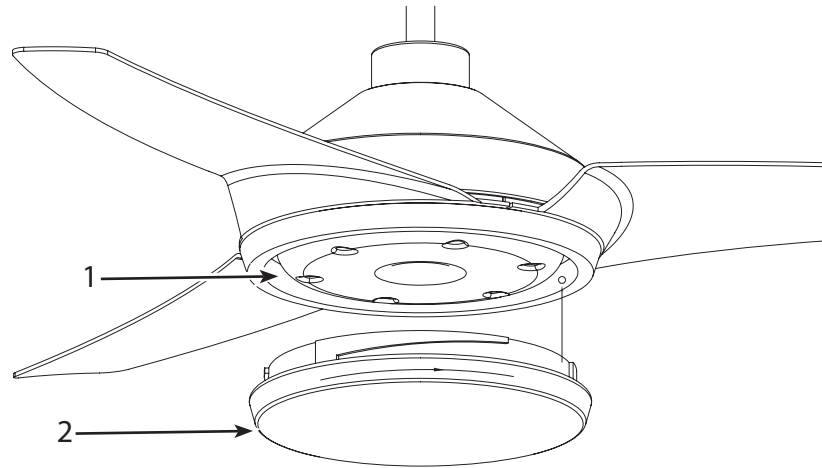
The light kit (1) has 3 closed holes, align the holes on the light kit to the screw holes from the metal decorative shade. Raise the light kit to the metal decorative shade and tighten three screws removed on last step to secure the light kit.

בערכת התאורה יש 3 חריצים. יישר את החריצים בערכת התאורה לברגים הבולטים מהכיסוי הדקורטיבי המתכתי. הרם את ערכת התאורה המאפשרת לברגים הבולטים מהכיסוי הדקורטיבי המתכתי להיכנס לחריצים בערכת התאורה.

## LIGHT FIXTURE INSTALLATION

### התקנת גוף התאורה

24

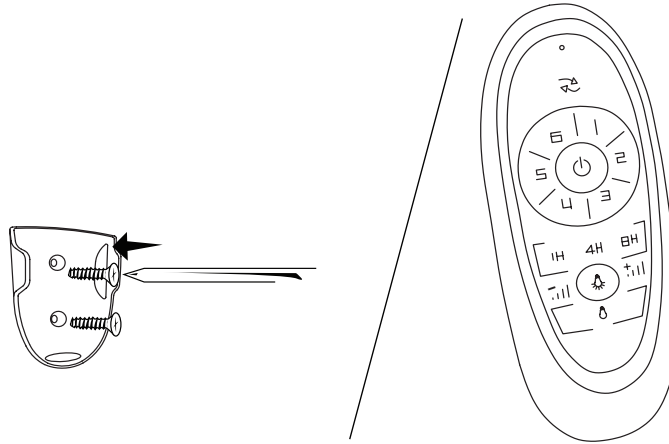


Locate the indentations on the neck of the glass (2) and align with the protrusions from the light kit (1). Lift the glass up allowing the protrusions to engage the indentations on the glass, and twist the glass clockwise to lock into place.

אתר את התעלות בצוואר הזכוכית (2) ויישר קו עם הבלטות בתוך ערכת התאורה (1). דחף מעט את הזכוכית כלפי מעלה, כדי לאפשר לבלטות את הכניסה לתוך התעלות על זכוכית וסובב את הזכוכית בכיוון השעון כדי שתינעל במקומה.

## REMOTE CONTROL

### שלט רחוק

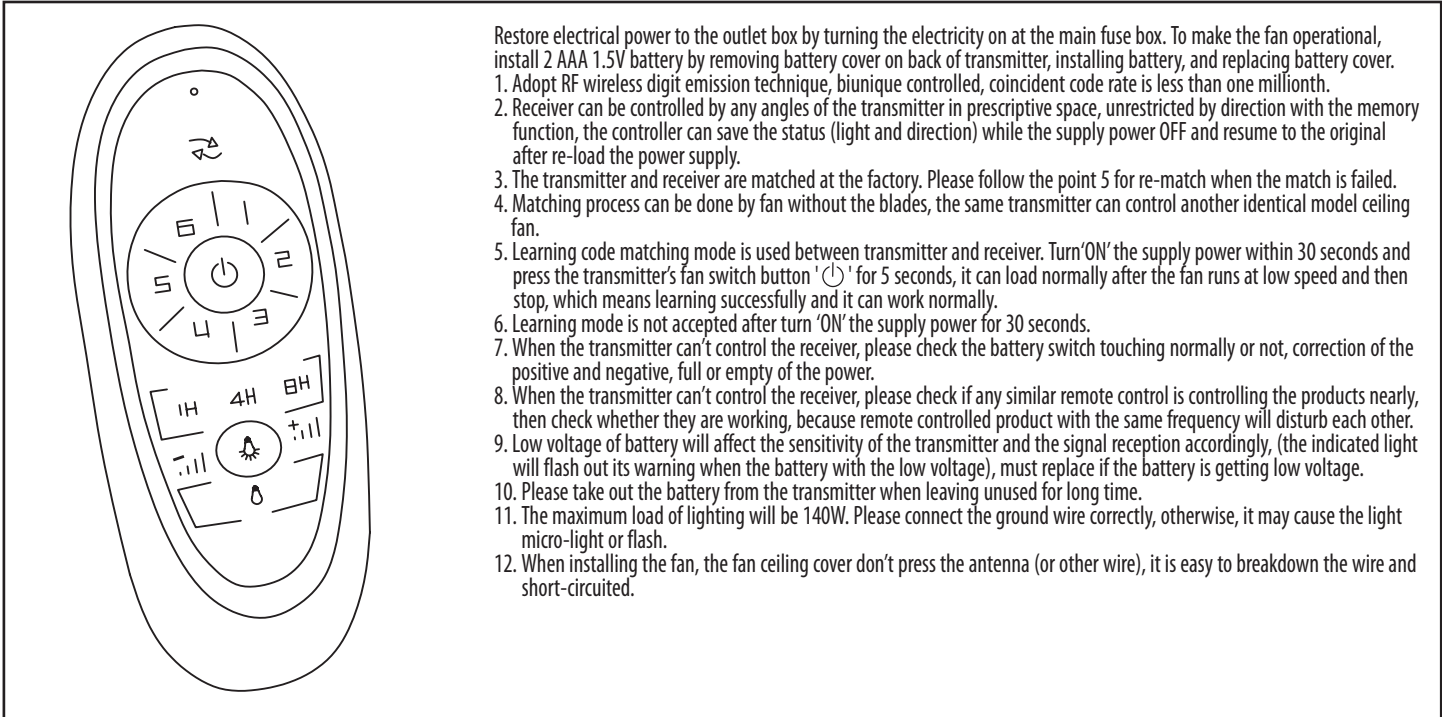


Mount the transmitter holder onto the wall using screws provided. Place the transmitter into the holder.

הרכב את תושבת המשדר על הקיר באמצעות הברגים המצורפים. הכנס את המשדר לתוך המחזיק.

## HOW TO OPERATE YOUR CEILING FAN

### כיצד להפעיל את מאוורר התקרה שלך



Restore electrical power to the outlet box by turning the electricity on at the main fuse box. To make the fan operational, install 2 AAA 1.5V battery by removing battery cover on back of transmitter, installing battery, and replacing battery cover.

1. Adopt RF wireless digit emission technique, biunique controlled, coincident code rate is less than one millionth.
2. Receiver can be controlled by any angles of the transmitter in prescriptive space, unrestricted by direction with the memory function, the controller can save the status (light and direction) while the supply power OFF and resume to the original after re-load the power supply.
3. The transmitter and receiver are matched at the factory. Please follow the point 5 for re-match when the match is failed.
4. Matching process can be done by fan without the blades, the same transmitter can control another identical model ceiling fan.
5. Learning code matching mode is used between transmitter and receiver. Turn 'ON' the supply power within 30 seconds and press the transmitter's fan switch button '⏻' for 5 seconds, it can load normally after the fan runs at low speed and then stop, which means learning successfully and it can work normally.
6. Learning mode is not accepted after turn 'ON' the supply power for 30 seconds.
7. When the transmitter can't control the receiver, please check the battery switch touching normally or not, correction of the positive and negative, full or empty of the power.
8. When the transmitter can't control the receiver, please check if any similar remote control is controlling the products nearby, then check whether they are working, because remote controlled product with the same frequency will disturb each other.
9. Low voltage of battery will affect the sensitivity of the transmitter and the signal reception accordingly, (the indicated light will flash out its warning when the battery with the low voltage), must replace if the battery is getting low voltage.
10. Please take out the battery from the transmitter when leaving unused for long time.
11. The maximum load of lighting will be 140W. Please connect the ground wire correctly, otherwise, it may cause the light micro-light or flash.
12. When installing the fan, the fan ceiling cover don't press the antenna (or other wire), it is easy to breakdown the wire and short-circuited.

## HOW TO OPERATE YOUR CEILING FAN

### תיצד להפעיל את מאורר התקרה שלך

לאחר ההתקנה, יש לחבר את החשמל שנותק חזרה לרשת החשמל.  
יש להתקין 2 סוללות AAA בשלט האלחוטי(אינן כלולות)

ניתן לשלוט על המאורר מכל זוויות באמצעות השלט  
למאורר יש זיכרון, הוא יכול לזכור את הסטטוס האחרון שלו (תאורה ואורר)  
לאחר כיבוי המאורר, הוא יחזור למצבו המקורי לאחר חידוש הספקת החשמל.  
המאורר והשלט מתואמים במפעל

אנא עקוב אחר ההנחיות להתאמה חוזרת במקרה של אי שליטה  
תהליך ההתאמה יכול להיעשות על ידי מאורר ללא הלהבים  
אותו שלט יכול לשלוט במאורר תקרה זהה אחר.

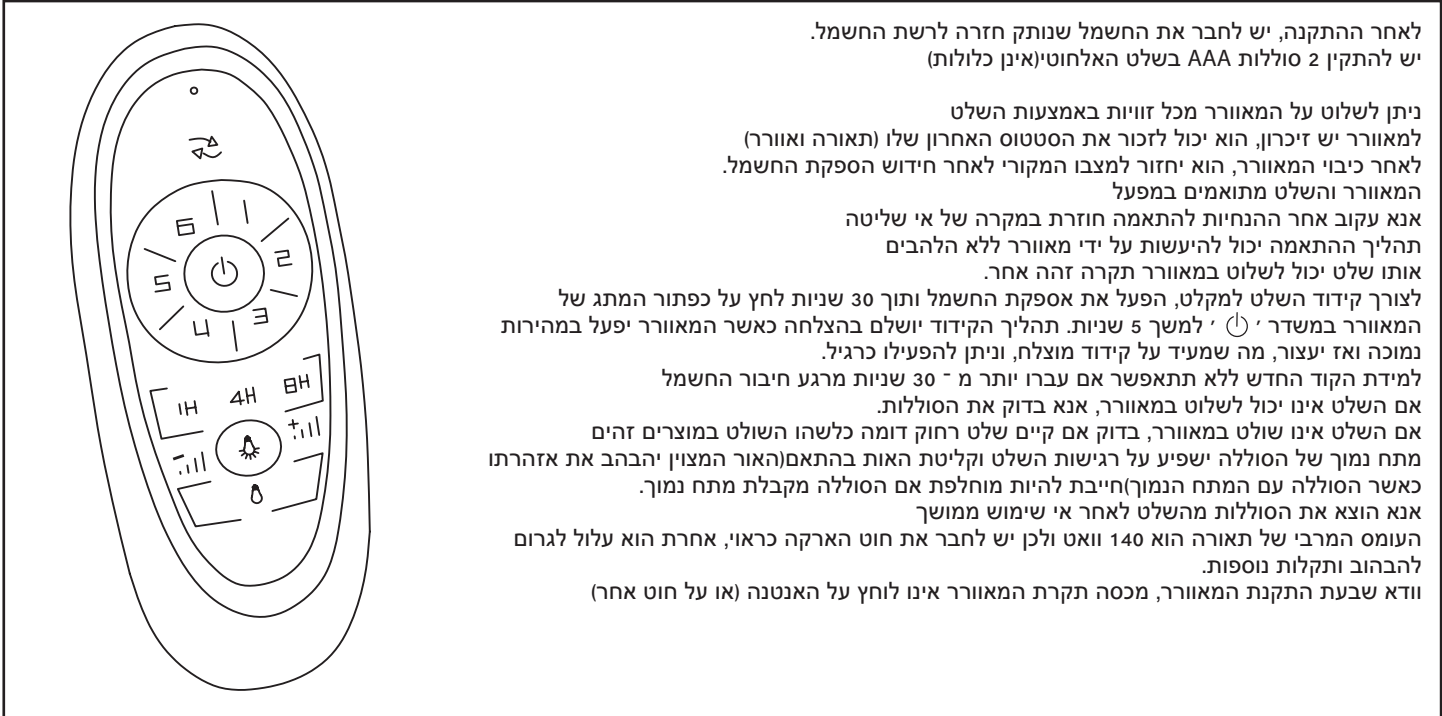
לצורך קידוד השלט למקלט, הפעל את אספקת החשמל ותוך 30 שניות לחץ על כפתור המתג של  
המאורר במשך ' ⏻ ' למשך 5 שניות. תהליך הקידוד יושלם בהצלחה כאשר המאורר יפעל במהירות  
נמוכה ואז יעצור, מה שמעיד על קידוד מוצלח, וניתן להפעילו כרגיל.

למידת הקוד החדש ללא תתאפשר אם עברו יותר מ- 30 שניות מרגע חיבור החשמל  
אם השלט אינו יכול לשלוט במאורר, אנא בדוק את הסוללות.

אם השלט אינו שולט במאורר, בדוק אם קיים שלט רחוק דומה כלשהו השולט במוצרים זהים  
מתח נמוך של הסוללה ישפיע על רגישות השלט וקליטת האות בהתאם(האור המצוין יהבהב את אזהרתו  
כאשר הסוללה עם המתח הנמוך) חייבת להיות מוחלפת אם הסוללה מקבלת מתח נמוך.

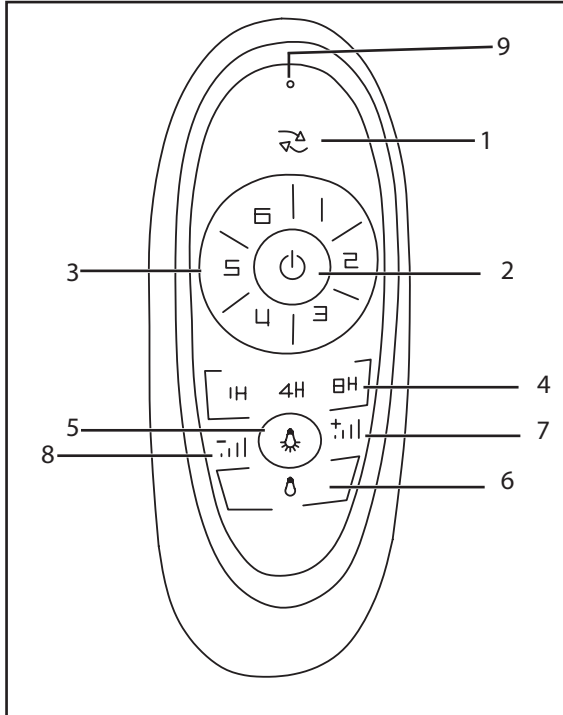
אנא הוצא את הסוללות מהשלט לאחר אי שימוש ממושך  
העומס המרבי של תאורה הוא 140 וואט ולכן יש לחבר את חוט הארקה כראוי, אחרת הוא עלול לגרום  
להבהב ותקלות נוספות.

וודא שבעת התקנת המאורר, מכסה תקרת המאורר אינו לוחץ על האנטנה (או על חוט אחר)



## HOW TO OPERATE YOUR CEILING FAN

### כיצד להפעיל את מאוורר התקרה שלך



#### Remote Control Operation

1. Reversible switch- press and release the button controls direction, forward or reverse.
2. Fan switch- press and release the button, the remote turns fan off.
3. Speed switch-press and release the button. The remote operates the fan speed as follows:  
1-lowest fan speed,2-Med low fan speed, 3-Low fan speed; 4-Med fan speed;  
5-Med high fan speed; 6-Highest fan speed.
4. Timing control of the fan.
5. Light switch-Short press and release the button, the remote turns light ON.
6. Light switch-Short press and release the button, the remote turns light OFF.  
Note: Quickly turn Light ON/OFF, it will change Color Temperature.
7. Light dimmer '+', continuous pressure on the light button dims light from dark to light.
8. Light dimmer '-', continuous pressure on the light button dims light from light to dark.
9. LED indicated light. Pressed the button, the LED lighting.

#### הפעלת המאוורר באמצעות שלט רחוק

1. מצב חורף / מצב קיץ.
2. כפתור כיבוי המאוורר.
3. מהירות: 6 מהירויות: 1- נמוכה ביותר ועד 6- גבוהה ביותר.
4. טיימר: שעה, ארבע שעות, שמונה שעות.
5. לחצן הדלקת התאורה.
6. לחצן כיבוי התאורה.  
לחיצה מהירה על לחצני הדלקה וכיבוי התאורה תחליף את גוון האור : אור חם / אור קר / אור יום.
7. עמעם תאורה "+", לחיצה ארוכה על לחצן "+" לעמעום התאורה עד מקסימום תאורה.
8. עמעם תאורה "-", לחיצה ארוכה על לחצן עמעם "-" לעמעום התאורה עד כיבוי מוחלט.
9. נורית האינדיקציה תידלק בעת לחיצה על אחד מלחצני השלט.

# OPERATION & MAINTENANCE

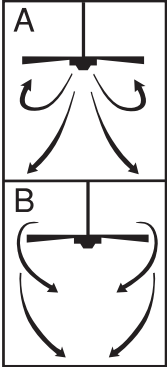
## Operation

Speed settings for warm or cool weather depend on factors such as room size, ceiling height, number of fans and so on. The slide switch controls direction, forward or reverse.

Warm weather/down position - (Forward) Fan turns counterclockwise direction. A downward air flow creates a cooling effect as shown in illustration A. This allows you to set your air conditioner on a higher temperature setting without affecting your comfort.

Cool weather/up position - (Reverse) Fan turns clockwise direction. An upward airflow moves warm air off the ceiling area as shown in illustration B. This allows you to set your heating unit on a lower setting without affecting your comfort.

NOTE: Turn off and wait for fan to stop before changing the setting of the forward/reverse slide switch.



## Maintenance

1. Because of the fan's natural movement, some connections may become loose. Check the support connections, brackets, and blade attachments twice a year. Make sure they are secure.
2. Clean your fan periodically to help maintain its new appearance over the years. Do not use water when cleaning. This could damage the motor, or the wood, or possibly cause electrical shock.
3. Use only a soft brush or lint-free cloth to avoid scratching the finish. The plating is sealed with a lacquer coating to minimize discoloration or tarnishing.
4. There is no need to oil your fan. The motor has permanently lubricated bearings.



## תפעול ותחזוקה

### תפעול

הגדרות המהירות למזג אוויר חם או קריר תלויות בגורמים כמו גודל החדר, גובה התקרה, מספר המאווררים וכן הלאה. קיים מתג השולט בכיוון הסיבוב, עם או נגד כיוון השעון.

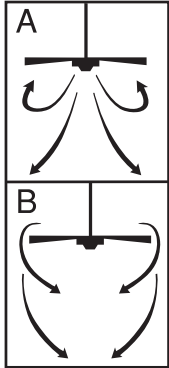
מזג אוויר חם / נגד כיוון השעון - המאוורר מסתובב נגד כיוון השעון, זרימת אוויר כלפי מטה יוצרת אפקט קירור כפי שמוצג באיור A. דבר זה מאפשר לך להגדיר את המזגן על טמפרטורה גבוהה יותר מבלי להשפיע על הנוחות שלך.

מזג אוויר קריר / עם כיוון השעון - המאוורר מסתובב עם כיוון השעון. זרימת אוויר כלפי מעלה מעבירה אוויר חם מאזור התקרה כפי שמוצג באיור B. זה מאפשר לך להגדיר את יחידת החימום שלך על טמפרטורה נמוכה יותר מבלי להשפיע על הנוחות שלך.

הערה: כבה והמתן להפסקת המאוורר לפני שתשנה את הגדרת כיוון סיבוב המאוורר.

### תחזוקה

1. בגלל התנועה הטבעית של המאוורר, חיבורים מסוימים עשויים להשתחרר. בדוק את חיבורי התמיכה, הסוגרים והלהבים פעמיים בשנה. וודא שהם מאובטחים.
2. נקה את המאוורר שלך מעת לעת בכדי לעזור לשמור על המראה החדש שלו לאורך השנים. אין להשתמש במים בעת הניקוי. שימוש במים עלול לפגוע במנוע או בעץ, או אף לגרום להתחשמלות.
3. השתמש רק במברשת רכה או ב בדד עדין כדי למנוע שריטות בגימור. הפיניש מוגן בציפוי לכה על מנת למזער את התיישנות הצבע או הכתמה שלו.
4. אין צורך לשמן את המאוורר שלך. למנוע יש צירים משומנים שאין צורך לחדש את שימונם.



# TROUBLESHOOTING GUIDE

If you have difficulty operating your new ceiling fan, it may be the result of incorrect assembly, installation, or wiring. In some cases, these installation errors may be mistaken for defects. If you experience any faults, please check this Trouble Shooting Chart. If a problem cannot be remedied, please consult with your authorized electrician and do not attempt any electrical repairs yourself.

## TROUBLE

## SUGGESTED REMEDY

- 1. If fan does not start:
  - 1. Check main and branch circuit fuses or circuit breakers.
  - 2. Check terminal block connections as performed in step #10 of installation.  
CAUTION: Make sure main power is turned off.
  - 3. Make sure forward/reverse switch is firmly in up or down position. Fan will not operate when switch is in the middle.
  - 4. If the fan still will not start, contact a qualified electrician. Do not attempt to troubleshoot internal electrical connections yourself.
  
- 2. If fan sounds noisy:
  - 1. Check to make sure all screws in motor housing are snug (not over tightened).
  - 2. Check to make sure the screws which attach the fan blade holder to the motor are tight.
  - 3. Some fan motors are sensitive to signals from Solid State variable speed controls. DO NOT USE a Solid State variable speed control.
  - 4. Allow "break-in" period of 24 hours. Most noises associated with a new fan will disappear after this period.
  
- 3. If fan wobbles:

All blades are weighed and grouped by weight. Natural woods vary in density which could cause the fan to wobble even though all blades are weight-matched. The following procedures should eliminate most of the wobble. Check for wobble after each step.

  - 1. Check that all blade holders are tightened securely to motor.
  - 2. Make sure that canopy and mounting bracket are tightened securely to ceiling joist.
  - 3. If blade wobble is still noticeable, interchanging two adjacent (side by side) blades can redistribute the weight and possibly result in smoother operation.
  
- 4. If light does not work:
  - 1. Check to see that moxex connector in the switch housing is connected
  - 2. Check for faulty light bulbs.
  - 3. If light kit will still not operate, contact a qualified electrician for assistance.

## מדריך פתרון בעיות

אם אתה מתקשה להפעיל את מאוורר התקרה החדש שלך, זה עשוי להיות תוצאה של הרכבה, התקנה או חיווט שגויים. במקרים מסוימים, טעויות התקנה אלה עלולות להיחשב לעתים בתור פגמים. אם אתה נתקל בתקלות כלשהן, אנא בדוק את תרשים שלפניך. אם לא ניתן לתקן בעיה, אנא התייעץ עם החשמלאי המוסמך שלך ואל תנסה לבצע תיקונים חשמליים בעצמך.

### פתרונות מומלצים

### בעיה

1. אם המאוורר לא עובד:
  1. בדוק האם ישנם קצרים או פיזזים שרופים.
  2. בדוק את החיבורים לקופסת מהדקים כפי שבוצעו בשלב 10 של ההתקנה. זיהרות: ודא שהמתג הראשי בארון החשמל הביתי כבוי.
  3. וודא שמתג כיוון הסיבוב של המאוורר נמצא במצב למעלה או למטה. המאוורר לא יפעל כאשר המתג נמצא באמצע.
  4. אם המאוורר עדיין לא עובד, פנה לחשמלאי מוסמך. אל תנסה לפתור בעצמך בעיות בחיבורים חשמליים פנימיים.
2. אם המאוורר משמיע רעשים:
  1. בדוק כי כל הברגים שבבית המנוע מהודקים בחוזק אופטימלי (לא מהודקים יתר על המידה).
  2. וודא שהברגים המחברים את להבי המאוורר למנוע מהודקים היטב.
  3. חלק ממנועי המאווררים רגישים לאותות מבקרי מהירות שונים. אין להשתמש בבקרת מהירות משתנה.
  4. אפשר תקופת "פריצה" של 24 שעות. מרבית הרעשים הקשורים למאוורר חדש ייעלמו לאחר תקופה זו.
3. אם המאוורר מתנדנד:
 

צים לפי משקל. עצים טבעיים משתנים בצפיפותם, דבר העלול לגרום למאוורר להתנדנד למרות שכל הלהבים תואמים במשקל. ההנחיות הבאות אמורות לשים סוף למרבית הנדנדו. בדוק אם הוא מתנדנד אחרי כל שלב.

  1. בדוק שכל נושאי הלהבים מהודקים היטב למנוע.
  2. וודא כי המכסה ותושבת התליה מהודקים היטב למתקן התקרה.
  3. אם עדיין ניתן להבחין בנדנדו להב, החלפה של שני להבים סמוכים (זה לצד זה) יכולה לחלק מחדש את המשקל ויכולה לגרום לתנועה חלקה יותר.
4. אם האור לא עובד:
  1. בדוק אם מחבר ה-Molex בגוף תאורה מחובר.
  2. בדוק אם ישנן נורות שרופות.
  3. אם ערכת האור עדיין לא פועלת, צור קשר עם חשמלאי מוסמך.

### Meaning of crossed-out wheeled dustbin:

Do not dispose of electrical appliances as unsorted municipal waste, use separate collection facilities.

Contact your local government for information regarding the collection systems available.

If electrical appliances are disposed of in landfills or dumps, hazardous substances can leak into the groundwater and get into the food chain, damaging your health and well-being.

When replacing old appliances with new ones, the retailer is legally obligated to take back your old appliance for disposal at least free of charge.



### משמעות הסמל של פח זבל מחוק:

אל תיפטר ממכשירי חשמל כפסולת עירונית ולא ממוינת, השתמש במתקני איסוף נפרדים.

בצע בירור באזור מגורך לגבי מערכת איסוף של זבל מסוג זה.

אם מכשירים חשמליים מושלכים להטמנה או למזבלות, חומרים מסוכנים עלולים לדלוף למי התהום ולהיכנס לשרשרת המזון, ולפגוע בבריאותך וברוחותך.


בעת החלפת מכשיר ישן באחד חדש, החנות מחויבת כחוק לקחת ממך את מכשירך הישן לרשותה ללא תשלום.







Westinghouse Lighting,  
Philadelphia, PA 19154-1029, U.S.A.  
[www.westinghouselighting.com](http://www.westinghouselighting.com)

 and Westinghouse are trademarks of  
Westinghouse Electric Corporation.  
Used under license by Westinghouse Lighting.  
All Rights Reserved.  
Made in China