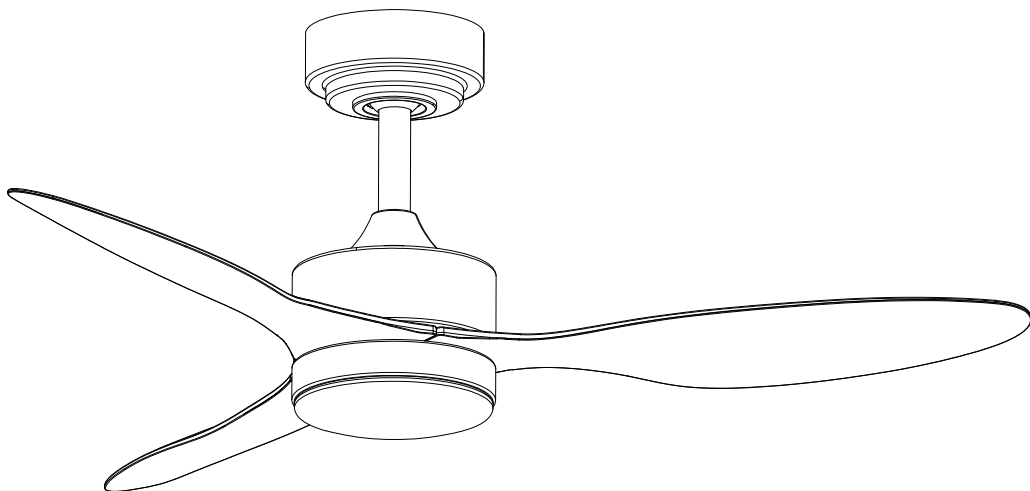


הוראות בטיחות והתקנה

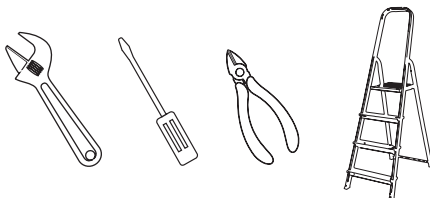
מאורר תקרה
דקורטיבי "42" | **VERMONT**



לקוח יקר, קרא ושמור הנחיות אלו.
אזהרה: על מנת למזער סכנות כגון אש, הלם חשמלי או פציעות,
יש לנקוט בפעולות הבאות:

1. יש לקרוא את כל ההוראות וההנחיות טרם התקנת המוצר.
 2. אזהרה! מאוורר זה יכול להיות מופעל רק עם מתג דו קוטבי עם פתח מגע 3 מ"מ כל אחד.
 3. התקנת המאוורר תבוצע אך ורק על ידי חשמלאי מוסמך.
 4. גובה ההתקנה (המרחק בין הכנפיים לרצפה) צריך להיות לפחות 2.3 מטר.
 5. שמור תמיד על מרחק בין גוף התאורה לבין חומרים דליקים (ויילונות, ארונות וכ"ו...).
 6. וודא שהמאוורר צמוד ומחוזק היטב לתקרה.
 7. אזהרה: אין להשתמש בסוג של מיתוג עמעם (דימר) לצורך בקרה ושליטה על מהירויות המאוורר.
 8. אזהרה: על מנת למנוע פציעה, הקפד על כך שהכנפיים אינם כפופים וכי אין עצמים בקוטר הסיבוב.
 9. אזהרה: בשל תקנות הבטיחות האירופיות, אם תבחר באפשרות ההתקנה ללא מוט תליה, אסור להתקין את המאוורר מחדש תוך שימוש במוט תליה. הדבר עלול לגרום לפגיעה קשה. בעת הרכבת המאוורר, אנא עקוב גם אחר תקנות הבטיחות המקומיות.
 10. אזהרה: אין להשתמש במאוורר זה בחדר ובזמן שיש בו אש הדולקת באמצעות גז או דלק, אלא אם כן נבדקה הפליטה תחת תנאי שימוש אלו ע"י אדם המוסמך לכך.
 11. מכשיר זה אינו מיועד לשימוש על ידי אנשים (כולל ילדים) עם יכולות פיזיות, חושיות או שכליות מופחתות, או עם העדר נסיון וידע. אלא אם כן הם תחת פיקוח או שקיבלו הנחיות לשימוש במכשיר על ידי האדם האחראי לבטיחותם. ילדים צריכים להיות תחת השגחה כדי להבטיח שהם לא משחקים עם המכשיר.
 12. מתאים לשימוש פנימי בלבד! אין להתקין בחדרי אמבטיה או בכל אזור לח אחר. במידה וייתכן באזור לח כלשהו, לא יהיה ניתן לממש אחריות.
 13. לפני פירוק מערכת התאורה, וודא שאספקת הזרם מנותקת מהספקת החשמל הראשית. חיבור הספקת הזרם יבוצע רק בסיום ההתקנה.
 14. אין להסיר את אהיל גוף התאורה כאשר הספקת הזרם מחוברת.
 15. החלפת נורה אפשרית רק כאשר ערכת התאורה התקררה, ואספקת החשמל מנותקת מהספק הראשי.
 16. וודא שהאהיל מורכב במקום המיועד לו ומקובע היטב בעת הפעלת המוצר.
 17. יש לחבר את המאוורר למקור הזינה דרך אמצעי שיבטיח ניתוק דו קוטבי.
 18. האמצעים לניתוק כל הקטבים עם הפרדת מגע, המאפשרים ניתוק מלא בתנאי מתח גבוה מקטגוריה III חייבים להיות משולבים בחיווט הקבוע בהתאם לכללי החיווט הלאומיים.
 19. אין להשתמש במים או חומרי ניקוי אחרים לניקוי המאוורר. ניתן לנקותו באמצעות מטלית יבשה או מעט לחה בלבד.
 20. אין להשתמש בחלקים שאינם מקוריים של מאוורר זה.
 21. חשמלאי יקר על המכשיר להיות מצויד במתג דו קוטבי לשליטה על המנוע, על המתג להיות במקום נראה לעין ונגיש.
 22. **אזהרה: אם נצפית תנודה חריגה הפסק מיד להשתמש במאוורר וצור קשר עם היצרן/יבואן או אדם מוסמך.**
 23. אמצעי הקיבוע לצורך חיבור לתקרה יקובע בכוח מספק כך שיעמוד במשקל של 4 פעמים ממשקל המאוורר (משקל המאוורר מופיע על גבי האריזה).
 24. אזהרה: לפני ביצוע פעולות ניקוי ותחזוקה יש לוודא ניתוק מהחשמל.
- *** לקוח יקר,**
- התקנת המאוורר ועבודות החשמל צריכות להיעשות ע"י חשמלאי מוסמך בלבד!
במידה והתקנת המאוורר ועבודות החשמל לא יבוצעו ע"י חשמלאי מוסמך לא יהיה ניתן לממש אחריות!

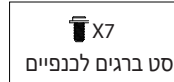
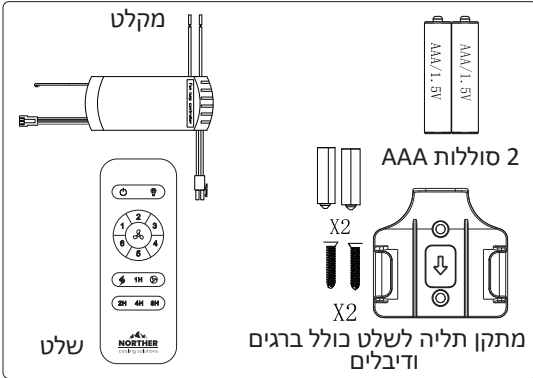
יש להצטייד בכלים מטה על מנת להתקין את המאוורר:



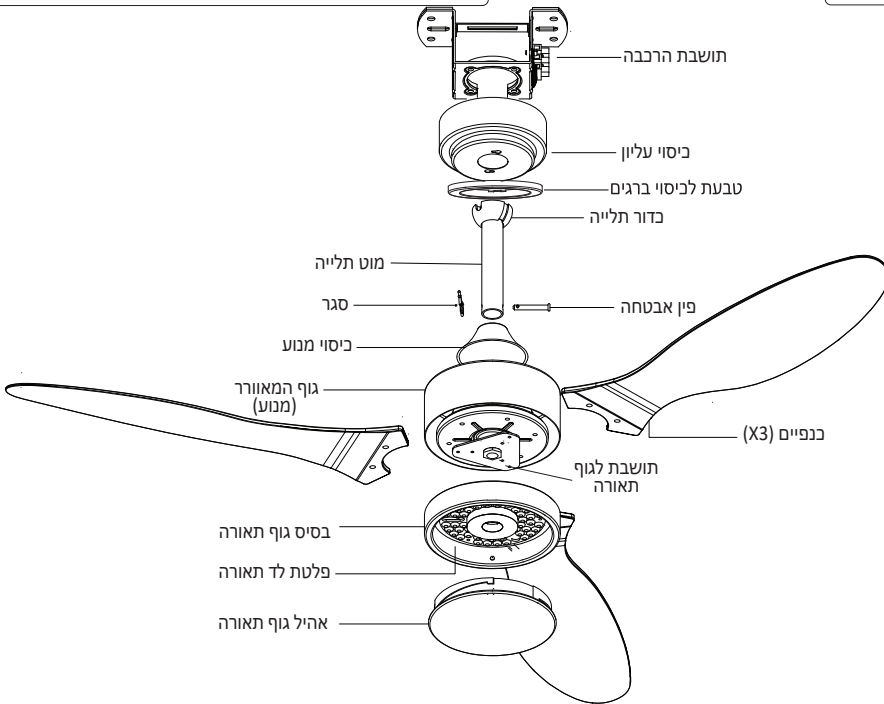
- מברג פיליפס
- פלייר מתכוונן או מפתח שבדי
- חותך לחוטי חשמל
- סולם

הוראות התקנה

חלקי המאוורר- יש לוודא שכל חלקי המאוורר נמצאים באריזה טרם ההתקנה.



ערכת ברגים



אזהרה: נתק את החשמל באמצעות כיבוי המפסק הראשי בארון החשמל לפני ההתקנה.

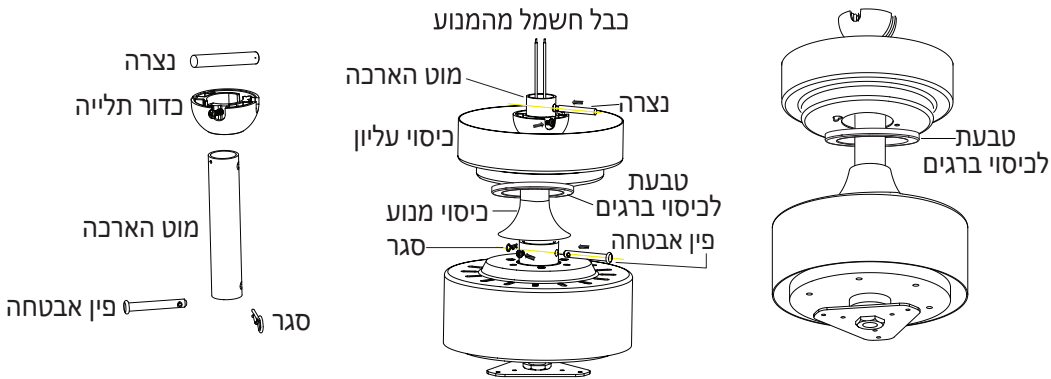
בחירת מיקום התקנה

1. המאוורר חייב להיות מותקן במיקום שבו הכנפיים יהיו במרווח של מינימום 30 סנטימטר מכל אובייקט \ קיר. ככל שהמרווח גדול יותר, זרימת האוויר של המאוורר תהיה טובה יותר.
2. המאוורר חייב להיות מותקן במיקום שבו הכנפיים יהיו במרווח של מינימום 2.2 מטר מהקרקע.
3. יש לוודא שנקודת ההתקנה בתקרה מסוגלת לשאת משקל של 35 ק"ג לפחות. אם במיקום הנדרש אין אזור מוצק, יהיה עליך להתקין תומך עץ בין שתי קורות תקרה. מוט התלייה מוכרח להיות מותקן ליסודות תקרת הבניין, ולא לקופסא נפרדת או כדומה.
4. מאוורר זה מיועד לשימוש פנימי בלבד!

שלב 1: חיבור מוט הארכה למאורר

1. הסר את כל הרכיבים ממוט הארכה: מהחלק העליון -- את שני הברגים (ע"י הברגה החוצה), את כדור התליה, ואת הנצרה; ומהחלק התחתון – את הסגר ואת פין האבטחה.
2. השחל את כבל החשמל של המאורר היוצא מהמנוע דרך מוט הארכה.
3. שחרר את הברגים על הצינור בחלק העליון של המנוע, וחבר את מוט הארכה למנוע. התאם את שני החורים במוט הארכה לאלה בצינור המנוע, הכנס את פין האבטחה דרך החורים הנ"ל ונעל באמצעות הסגר. הדק את הברגים על הצינור.

4. הלבש את כיסוי המנוע ולאחר מכן את טבעת לכיסוי ברגים, ואז את הכיסוי העליון על מוט הארכה כפי שמתואר באיור מטה.
5. השחל את כבל החשמל דרך כדור התליה והלבש את כדור התליה על מוט הארכה. הורד את כדור התליה טיפה למטה על גבי המוט כדי לחשוף את החורים המיועדים לנצרה. הכנס את הנצרה חזרה לתוך מוט הארכה והרם את הכדור חזרה למקומו כך שהנצרה תכנס לתוך החריץ בכדור וחורי ההברגה על המוט יתאימו לאלה על הכדור. סגור את 2 הברגים עד לקיבוע.



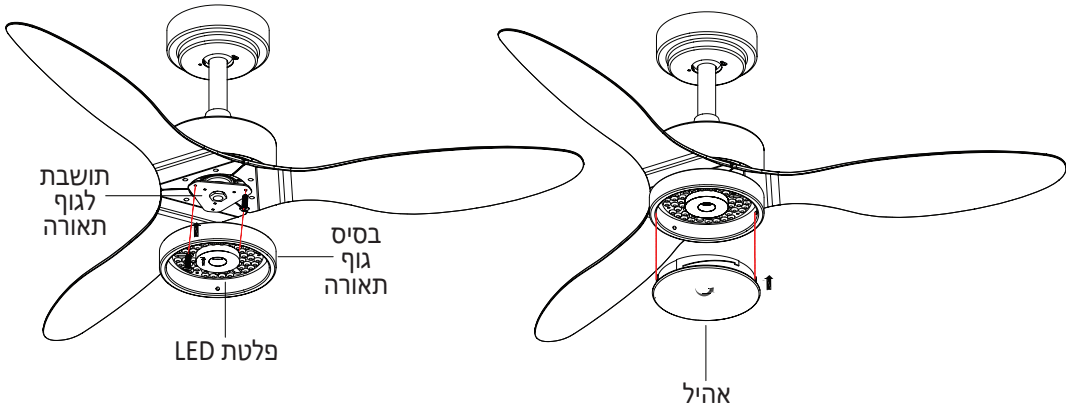
שלב 2: חיבור הכנפיים למאורר

1. התאם את הכנפיים לחורי הברגה על המנוע וסגור עם הברגים המצורפים בערכת הברגים.
2. שים לב: אין להשתמש במברגה חשמלית להתקנת הכנפיים. כוח יתר עלול לגרום נזק לברגים, לכנפיים או למנוע.



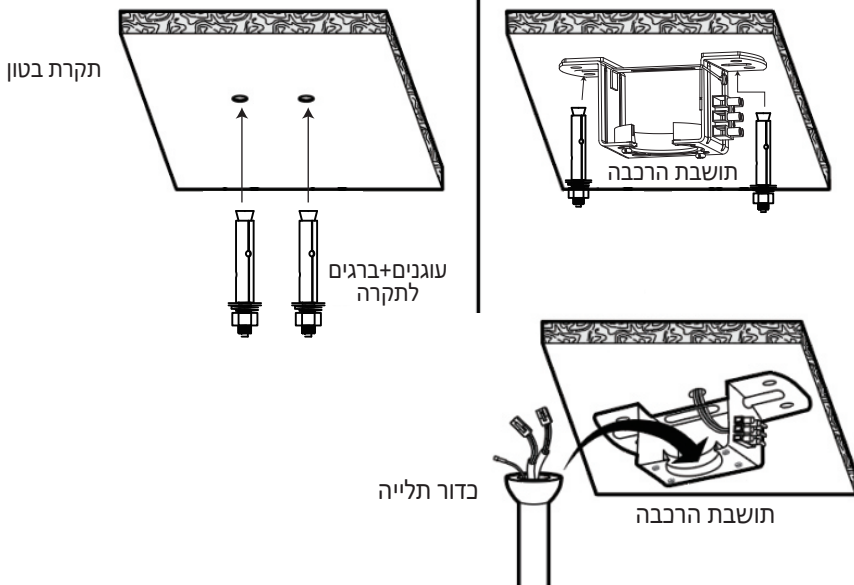
שלב 3: הרכבת גוף התאורה למאוורר:

1. הוצא את 3 הברגים מהתושבת לגוף תאורה.
2. חבר את המחבר המהיר מהמאוורר לפלטת לד.
3. התאם את 3 החורים על בסיס גוף תאורה לאלה על התושבת וחבר את הבסיס לתושבת באמצעות הברגים שהוצאת.
4. כסה את גוף התאורה באמצעות אהיל וסובב את האהיל בכיוון השעון עד לסגירה.

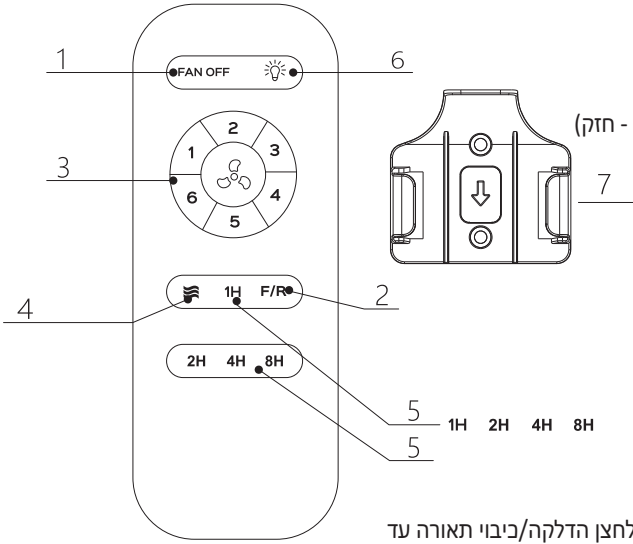


שלב 4: התקנת תושבת הרכבה ותליית המאוורר

1. מקם את תושבת ההרכבה למיקום שנבחר בתקרה וסמן את מיקום החורים הדרושים להתקנת התושבת.
2. יש לקדוח את החורים לפי הסימון מסעיף 1.
- יש לוודא כי גודל המקדח תואם לגודל הברגים כדי להבטיח התקנה בטוחה.
3. התקן את תושבת ההרכבה לתקרה או לתמיכת עץ עם ברגיי ההתקנה המצורפים. הכנס את הברגים דרך החורים בתוך תושבת ההרכבה והברג לתקרה. וודא שהמאוורר מחובר היטב לתקרה באמצעות דיבלים או עוגנים מתאימים. הדק היטב את האומים על העוגנים. וודא כי כל הברגים מוברגים היטב למקומם היעודי.
4. תוך כדי תפיסה יציבה של מוט הארכה, הרם את המאוורר בזהירות אל כיוון תושבת ההרכבה.
5. מקם את כדור התלייה בתוך תושבת ההרכבה ומצא את נקודת הנעילה תוך כדי סיבוב בכיוון השעון. נקודת הנעילה בתושבת ההרכבה במהלך פעילות המאוורר נועדה למניעת תזוזות לא רצויות.



הוראות שימוש לשלט אלחטי



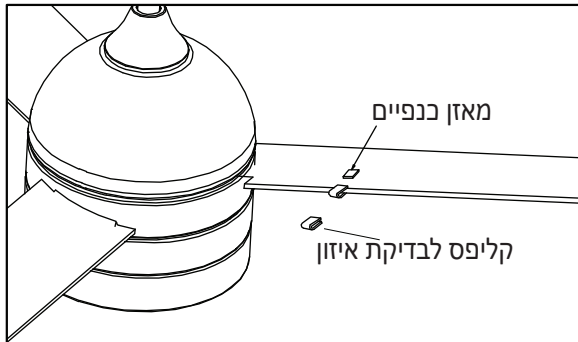
1. כיבוי המאוורר
2. החלפה ממצב קיץ למצב חורף
3. הדלקת מאוורר/מהירות אוורור (1 - חלש - 6 - חזק)
4. מצב רוח טבעית: המהירויות 1-6 יתחלפו באופן אקראי
5. טיימר כיבוי 1/2/4/8 שעות
6. הדלקה וכיבו התאורה/החלפת גוון אור
אור קר - 4000K
אור יום - 6500K
אור חם - 3000K
7. מתקן תלייה

קידוד השלט למקלט

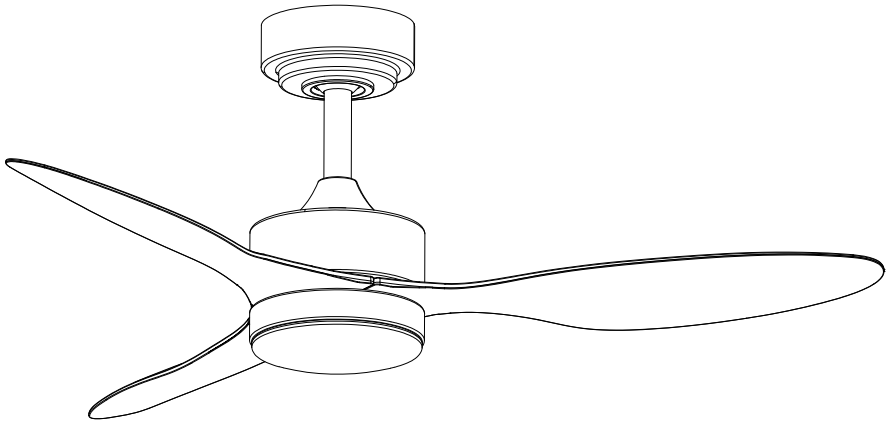
1. הדלק את המאוורר ממפסק קיר.
2. תוך 5 שניות ראשונות לחץ לחיצה ארוכה על לחצן הדלקה/כיבוי תאורה עד להישמע הצפצוף.
3. הקידוד הושלם. במידה ולא נשמע צפצוף, חזור שוב על השלבים 1-2.
3. ניתן לקודד את השלט למספר מקלטים ולשלט על מספר מאווררים באותו שלט.

לפני פנייה לשרות יש לבדוק את הסעיפים מטה:

1. במידה והמאוורר לא עובד: בדוק אם החשמל הראשי פועל.
2. מאוורר רועד בזמן ההפעלה: דרוש מן המתקין לאזן את המאוורר.
 - א. הצלב כנפיים ובדוק אם מחזיקי הכנפיים אינם מכופפים
 - ב. אזן בעזרת מאזני הכנפיים המצורפים, ראה איור מטה.
3. המאוורר משמיע רשרוש או זמזום:
 - א. בדוק כי כל הברגים מחוזקים
 - ב. אפשר למאוורר תקופת הסתגלות של 24 שעות. במהלך תקופה זו כל רעשי הלואי אמורים לחלוף.
 - ג. בדוק חיבור תקין של גוף התאורה והידוק האהיל.




NORTHER
cooling solutions



SAYNET



חפשו אותנו בפייסבוק
Saynet Leket LTD

פארק שח"ק-שקד, ד.ב. מנשה, ת.ד. 240 מיקוד: 37862 טל. 04-6350680, פקס. 04-6350670

ט.ל.ח , www.saynet.co.il,