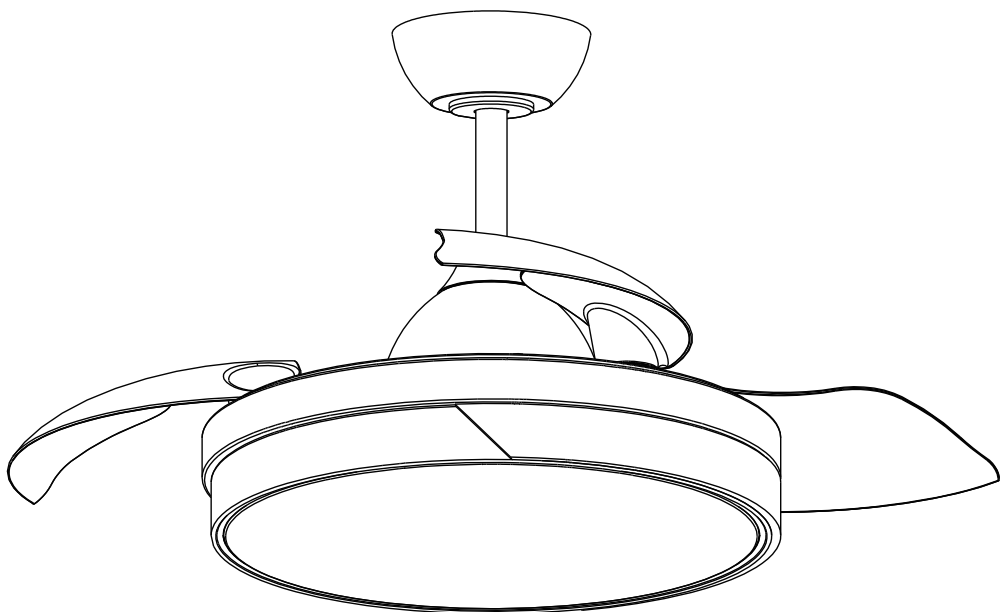


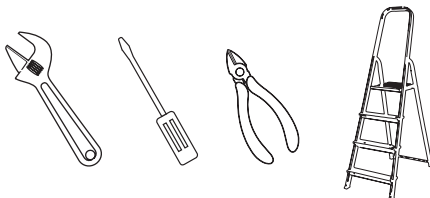
הוראות בטיחות והתקנה
מאוורר תקרה
דקורטיבי 42" | **TULIP**



לקוח יקר, קרא ושמור הנחיות אלו. אזהרה: על מנת למזער סכנות כגון אש, הלם חשמלי או פציעות, יש לנקוט בפעולות הבאות:

1. יש לקרוא את כל ההוראות וההנחיות טרם התקנת המוצר.
 2. אזהרה! מאוורר זה יכול להיות מופעל רק עם מתג דו קוטבי עם פתח מגע 3 מ"מ כל אחד.
 3. התקנת המאוורר תבוצע אך ורק על ידי חשמלאי מוסמך.
 4. גובה ההתקנה (המרחק בין הכנפיים לרצפה) צריך להיות לפחות 2.3 מטר.
 5. שמור תמיד על מרחק בין גוף התאורה לבין חומרים דליקים (וילונות, ארונות וכו'...).
 6. וודא שהמאוורר צמוד ומחזק היטב לתקרה.
 7. אזהרה: אין להשתמש בסוג של מיתוג עמעם (דימר) לצורך בקרה ושליטה על מהירויות המאוורר.
 8. אזהרה: על מנת למנוע פציעה, הקפד על כך שהכנפיים אינם כפופים וכי אין עצמים בקוטר הסיבוב.
 9. אזהרה: בשל תקנות הבטיחות האירופיות, אם תבחר באפשרות ההתקנה ללא מוט תליה, אסור להתקין את המאוורר מחדש תוך שימוש במוט תליה. הדבר עלול לגרום לפגיעה קשה. בעת הרכבת המאוורר, אגא עקוב גם אחר תקנות הבטיחות המקומיות.
 10. אזהרה: אין להשתמש במאוורר זה בחדר ובזמן שיש בו אש הדולקת באמצעות גז או דלק, אלא אם כן נבדקה הפליטה תחת תנאי שימוש אלו ע"י אדם המוסמך לכך.
 11. מכשיר זה אינו מיועד לשימוש על ידי אנשים (כולל ילדים) עם יכולות פיזיות, חושיות או שכליות מופחתות, או עם העדר נסיון וידע. אלא אם כן הם תחת פיקוח או שקיבלו הנחיות לשימוש במכשיר על ידי האדם האחראי לבטיחותם. ילדים צריכים להיות תחת השגחה כדי להבטיח שהם לא משחקים עם המכשיר.
 12. מתאים לשימוש פנימי בלבד! אין להתקין בחדרי אמבטיה או בכל אזור לח אחר. במידה ויתקן באזור לח כלשהו, לא יהיה ניתן לממש אחריות.
 13. לפני פירוק מערכת התאורה, וודא שאספקת הזרם מנותקת מהספקת החשמל הראשית. חיבור הספקת הזרם יבוצע רק בסיום ההתקנה.
 14. אין להסיר את אהיל גוף התאורה כאשר הספקת הזרם מחוברת.
 15. החלפת נורה אפשרית רק כאשר ערכת התאורה התקררה, ואספקת החשמל מנותקת מהספק הראשי.
 16. וודא שהאהיל מורכב במקום המיועד לו ומקובע היטב בעת הפעלת המוצר.
 17. יש לחבר את המאוורר למקור הזינה דרך אמצעי שיבטיח ניתוק דו קוטבי.
 18. האמצעים לניתוק כל הקטבים עם הפרדת מגע, המאפשרים ניתוק מלא בתנאי מתח גבוה מקטגוריה III חייבים להיות משולבים בחיווט הקבוע בהתאם לכללי החיווט הלאומיים.
 19. אין להשתמש במים או חומרי ניקוי אחרים לניקוי המאוורר. ניתן לנקות באמצעות מטלית יבשה או מעט לחה בלבד.
 20. אין להשתמש בחלקים שאינם מקוריים של מאוורר זה.
 21. חשמלאי יקר על המכשיר להיות מצויד במתג דו קוטבי לשליטה על המנוע, על המתג להיות במקום נראה לעין ונגיש.
 22. **אזהרה: אם נצפית תנודה חריגה הפסק מיד להשתמש במאוורר וצור קשר עם היצרן/יבואן או אדם מוסמך.**
 23. אמצעי הקיבוע לצורך חיבור לתקרה יקובע בכוח מספק כך שיעמוד במשקל של 4 פעמים ממשקל המאוורר (משקל המאוורר מופיע על גבי האריזה).
 24. אזהרה: לפני ביצוע פעולות ניקוי ותחזוקה יש לוודא ניתוק מהחשמל.
- *** לקוח יקר,**
- התקנת המאוורר ועבודות החשמל צריכות להיעשות ע"י חשמלאי מוסמך בלבד!
במידה והתקנת המאוורר ועבודות החשמל לא יבוצעו ע"י חשמלאי מוסמך לא יהיה ניתן לממש אחריות!

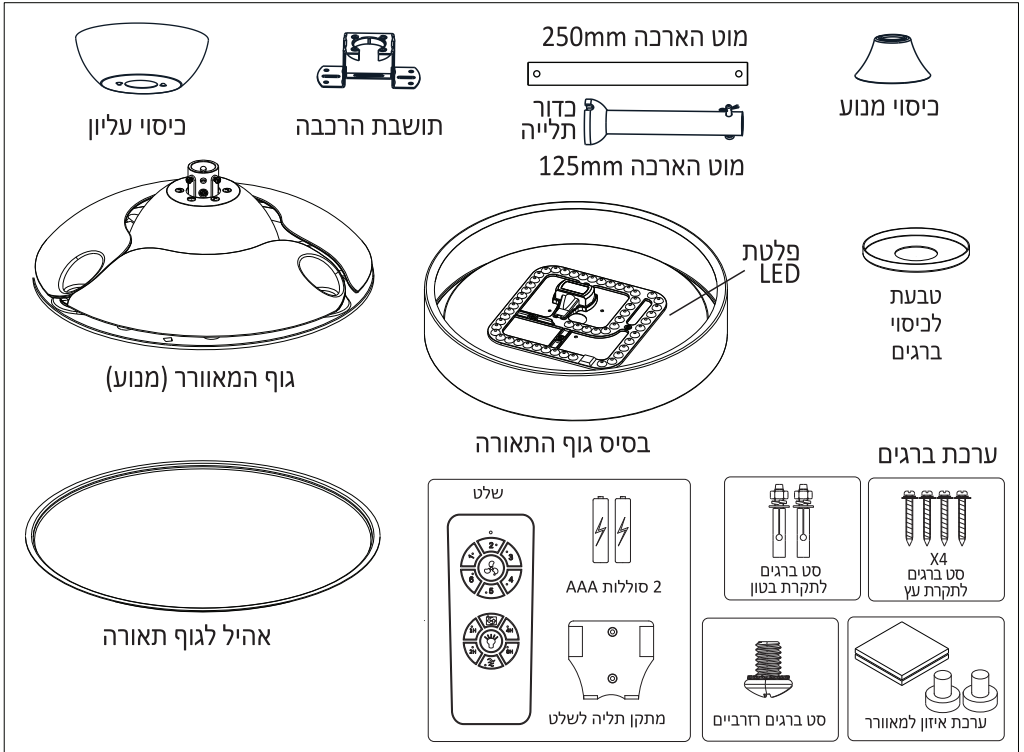
יש להצטייד בכלים מטה על מנת להתקין את המאוורר:



- מברג פיליפס
- פלייר מתכוונן או מפתח שבדי
- חותך לחוטי חשמל
- סולם

הוראות התקנה

חלקי המאוורר- יש לוודא שכל חלקי המאוורר נמצאים באריזה טרם ההתקנה.



אזהרה: נתק את החשמל באמצעות כיבוי המספק הראשי בארון החשמל לפני ההתקנה.

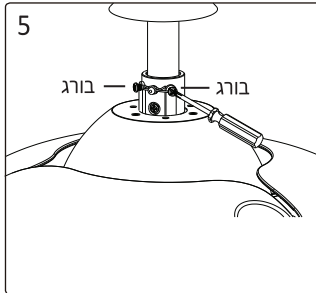
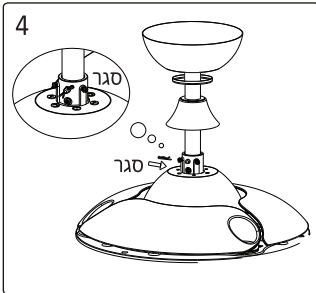
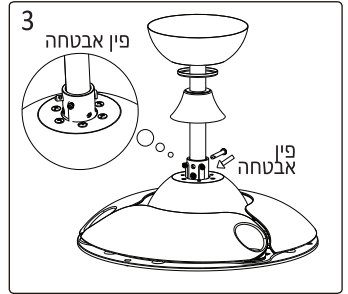
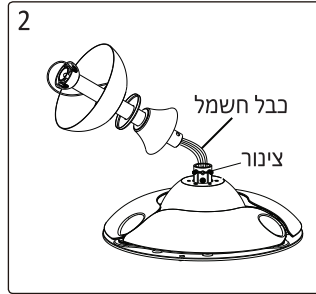
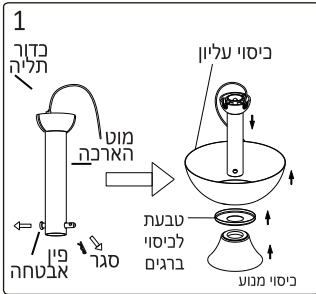


בחירת מיקום התקנה

1. המאוורר חייב להיות מותקן במיקום שבו הכנפיים יהיו במרווח של מינימום 30 סנטימטר מכל אובייקט \ קיר. ככל שהמרווח גדול יותר, זרימת האוויר של המאוורר תהיה טובה יותר.
2. המאוורר חייב להיות מותקן במיקום שבו הכנפיים יהיו במרווח של מינימום 2.2 מטר מהקרקע.
3. יש לוודא שנקודת ההתקנה בתקרה מסוגלת לשאת משקל של כ-35 ק"ג לפחות. אם במיקום הנדרש אין אזור מוצק, יהיה עליך להתקין תומך עץ בין שתי קורות תקרה. מוט התלייה מוכרח להיות מותקן ליסודות תקרת הבניין, ולא לקופסא נפרדת או כדומה.
4. מאוורר זה מיועד לשימוש פנימי בלבד!

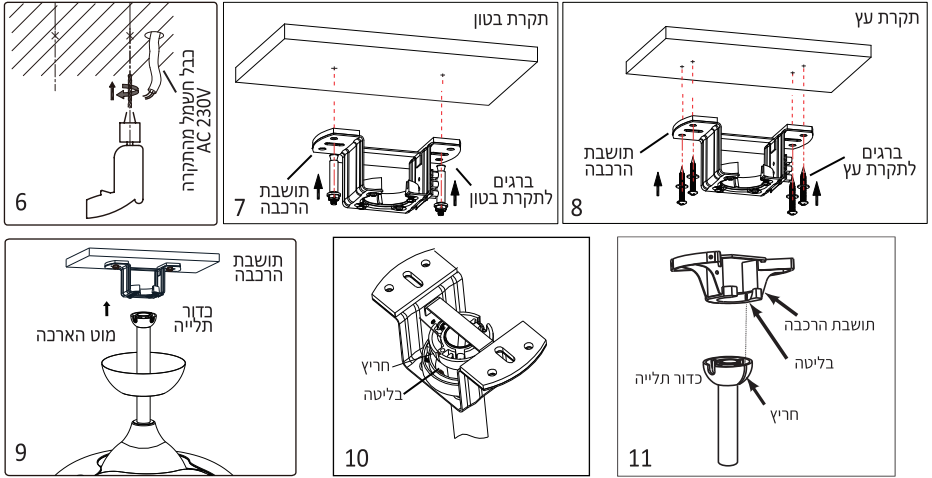
שלב 1: חיבור מוט הארכה למאוורר

1. הסר את הסגר מפין אבטחה שעל מוט הארכה הקצר, והסר את פין האבטחה מהמוט. איור 1.
2. המאוורר מגיע עם 2 מוטות הארכה לבחירה. בחר את מוט הארכה לפי גובה התליה הרצוי, והלבש (מלמטה) את הכיסוי העליון, טבעת לכיסויי ברגים וכיסויי מנוע (לפי הסדר הזה) על מוט הארכה שבחרת. איור 1.
3. אם בחרת במוט הארכה הארוך, יש להסיר את כדור התליה ממוט הארכה הקצר ולהעביר אותו למוט הארכה הארוך. השחל את כבל החשמל היוצא מהצינור בחלק העליון של המנוע דרך מוט הארכה שבחרת ודרך כדור התליה שעל המוט. איור 2.
4. שחרר את הברגים על הצינור בחלק העליון של המנוע, וחבר את מוט הארכה למנוע. התאם את החורים במוט הארכה לאלה בצינור המנוע, הכנס את פין האבטחה דרך החורים הנ"ל ונעל באמצעות הסגר. איורים 3-4.
5. הדק את הברגים על הצינור. איור 5.
6. הורד את כיסוי המנוע למטה על גוף המאוורר שיכסה את הצינור.



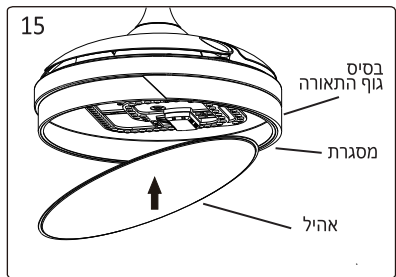
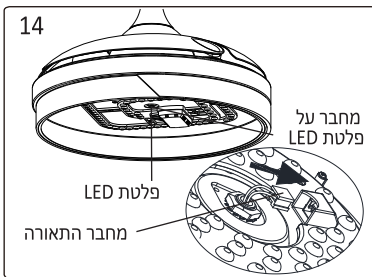
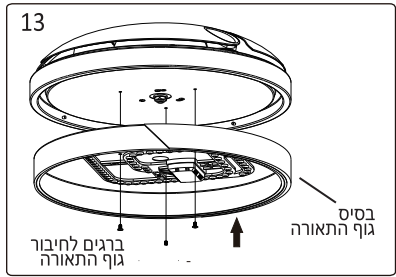
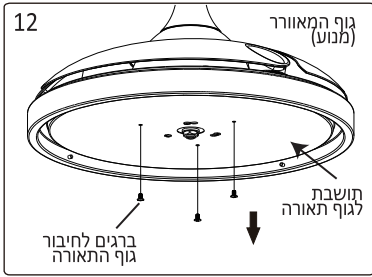
שלב 2: התקנת תושבת הרכבה ותליית המאוורר

1. מקם את תושבת ההרכבה למיקום שנבחר בתקרה וסמן את מיקום החורים הדרושים להתקנת התושבת.
2. יש לקדוח את החורים עם מקדח 8mm לפי הסימון מסעיף 1. יש לוודא כי גודל המקדח תואם לגודל הברגים כדי להבטיח התקנה בטוחה. איור 6.
3. התקן את תושבת ההרכבה לתקרה או לתמיכת עץ עם ברגי התקנה המצורפים. הכנס את הברגים דרך החורים בתוך תושבת ההרכבה והברג לתוך החורים שקדחת בתקרה.
4. וודא שהמאוורר מחובר היטב לתקרה באמצעות דיבלים או עוגנים מתאימים. הדק היטב את האומים על העוגנים. איורים 7-8.
5. תוך כדי תפיסה יציבה של מוט הארכה, הרם את המאוורר בזהירות אל כיוון תושבת ההרכבה. איור 9.
6. מקם את כדור התלייה בתוך תושבת ההרכבה כך שהבליטה בתוך התושבת תכנס לתוך החרץ בכדור התלייה, וודא שכדור התלייה ננעל במקומו בתוך תושבת הרכבה. איורים 10-11.



שלב 3: הרכבת גוף התאורה למאוורר

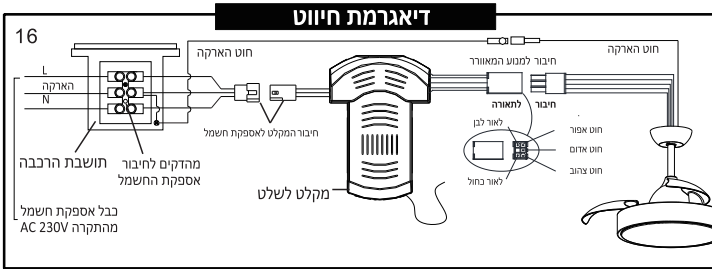
1. הסר את שלושת הברגים מהתושבת לגוף תאורה. איור 12.
2. מקם את גוף התאורה על התושבת, התאם את שלושת חורי ההברגה על גוף התאורה לחורי הברגה על התושבת, וסגור עם הברגים שהסרת מהתושבת. איור 13.
3. חבר את מחבר התאורה מהמאוורר לפלטת LED בגוף התאורה. איור 14.
4. הכנס את האהיל לתוך גוף התאורה כך שהוא יתיישב על המסגרת בבסיס גוף התאורה ויכסה את גוף התאורה. איור 15.



שלב 4: התקנת המקלט לשלט וחיבור המאוורר לחשמל

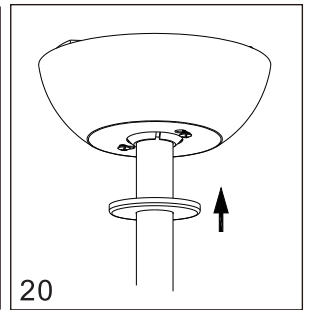
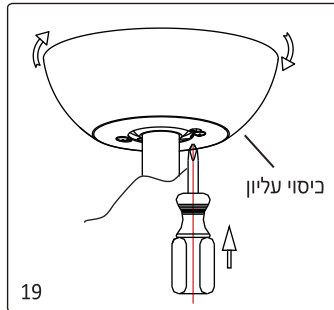
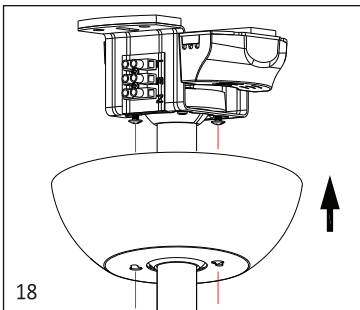
אזהרה! וודא שהמפסק הראשי בארון החשמל כבוי ושאספקת חשמל מנותקת!

1. חבר את הכבל של אספקת החשמל בתקרה למהדקים הייעודיים על תושבת הרכבה. איור 16.
2. חבר את המחברים המהירים של המקלט, המאוורר וחוטי הארקה אחד לשני לפי דיאגרמת חיווט. איור 16.
3. הכנס את המקלט למקום הייעודי לו בין תושבת הרכבה והתקרה. אחסן גם את חוטי החשמל בתוך התושבת. איור 17.



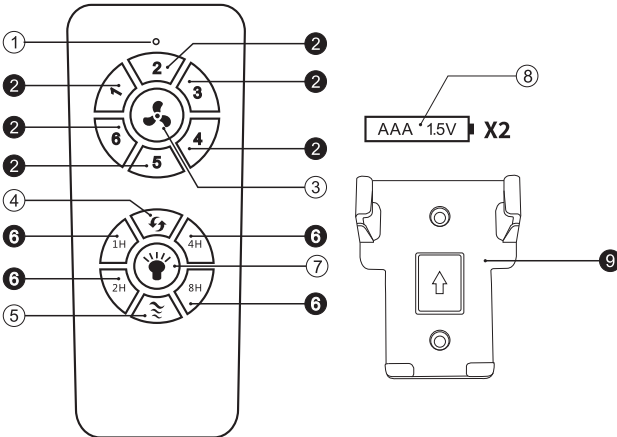
שלב 5: התקנת כיסוי עליון

1. שחרר טיפה את שני הברגים באלכסון על תושבת הרכבה, שיבלטו קצת החוצה מהתושבת.
2. הרם את הכיסוי העליון ממוט הארכה אל תושבת הרכבה, והתאם את החורים על הכיסוי העליון לברגים ששחררת על התושבת, כך שהברגים יכנסו לתוך החורים. איור 18.
3. סובב את הכיסוי העליון עם כיוון השעון עד לנעילה והדק את הברגים. איור 19.
4. כסה את הברגים על הכיסוי העליון באמצעות טבעת לכיסוי ברגים. איור 20.



הוראות שימוש לשלט אלחוטי

1. נורית חיווי
2. מהירותיות (עוצמת אוורור): 1 – חלש, 6 – חזק
3. כיבוי המאוורר
4. החלפה ממצב קיץ למצב חורף: במצב חורף המאוורר יסתובב בכיוון הנגדי לזרימת האוויר
5. מצב רוח טבעית: המהירותיות 1 עד 6 יתחלפו באופן אקראי.
6. טיימר לכיבוי אחרי: שעה אחת / שעתיים / 4 שעות / 8 שעות
7. לחצן תאורה: הדלקה וכיבוי התאורה והחלפת גוון אור – אור חם 3000K / אור יום 6500K / אור קר 4000K להחלפת גוון אור כבה את האור בלחיצה על לחצן תאורה והדלק שוב מיד לאחר הכיבוי בלחיצה נוספת על כפתור תאורה – גוון אור יתחלף. לשמירה על אותו גוון אור אחרי כיבוי, יש להמתין לפחות כ-20-10 שניות לפני הדלקה חוזרת של התאורה.
8. סוללות לשלט: AAA (1.5V) x 2
9. מתקן תלייה

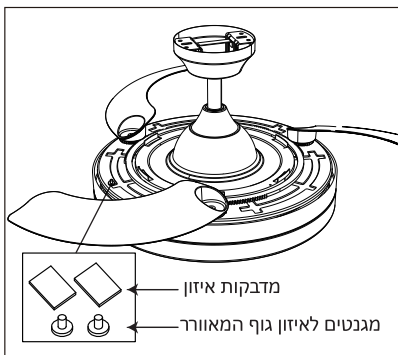


קידוד השלט למקלט

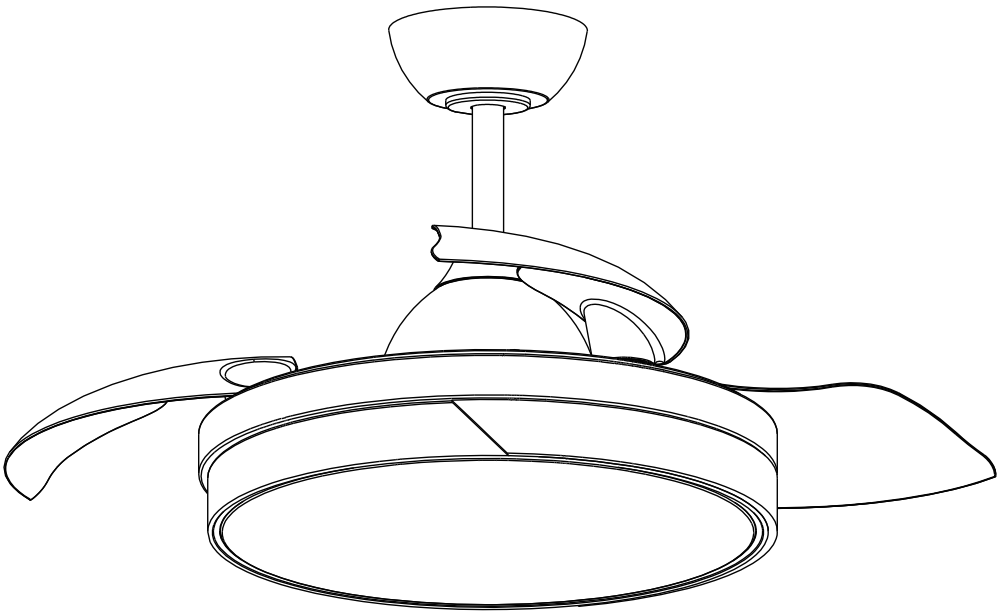
1. הדלק את המאוורר ממפסק קיר.
2. לחץ לחיצה ארוכה על לחצן התאורה מיד אחרי הדלקת המאוורר ממפסק קיר, עד להישמע צפצוף.
3. הקידוד הושלם. במידה ולא נשמע צפצוף, חזור שוב על השלבים 1-2.
4. ניתן לקודד את השלט למספר מקלטים ולשלוט על מספר מאווררים באותו שלט.

לפני פנייה לשרות יש לבדוק את הסעיפים מטה:

1. במידה והמאוורר לא עובד, בדוק אם החשמל הראשי פועל.
2. מאוורר רועד חזק בזמן הפעלה: דרוש מהמתקין לאזן את המאוורר.
 - הצלב כנפיים וודא שהכנפיים אינן מכופפות.
 - אתר את נקודת חוסר איזון על גוף המאוורר באמצעות מגנטים לאיזון, ואזן את גוף המאוורר באמצעות מדבקות איזון.
3. המאוורר משמיע רשרוש או זמזום:
 - בדוק כי הברגים מחוזקים היטב.
 - אפשר למאוורר תקופת הסתגלות של 24 שעות. במהלך תקופה זו כל רעשי הלוואי אמורים לחלוף.
 - בדוק חיבור תקין של גוף התאורה והידוק האהיל.



**NORTHER**
cooling solutions



SAYNET



חפשו אותנו בפייסבוק
Saynet Leket LTD

פארק שח"ק-שקד, ד.ב. מנשה, ת.ד. 240 מיקוד: 37862 טל. 04-6350680, פקס. 04-6350670

ט.ל.ח. ,www.saynet.co.il,